

## 無料修理規定

- 取扱説明書、本体貼付ラベル等の注意書に従った使用状態で保証期間内に故障した場合には、無料修理または交換をさせていただきます。  
(イ) 無料修理をご依頼になる場合には、商品に取扱説明書から切り離した本書を添えていただき、お買い上げの販売店にお申しつけください。ただし消耗品・付属品は除く。  
(ロ) お買い上げの販売店に無料修理をご依頼にならない場合には、カスタマーセンターにご連絡ください。
- ご転居の場合の修理ご依頼先は、お買い上げの販売店またはカスタマーセンターにご連絡ください。
- ご贈答品等で本保証書に記入の販売店で無料修理をお受けにならない場合には、カスタマーセンターへご連絡ください。
- 保証期間内でも次の場合には原則として有料にさせていただきます。  
(イ) 使用上の誤り及び不当な修理や改造による故障及び損傷。  
(ロ) お買い上げ後の取付場所の移設、輸送、落下などによる故障及び損傷。  
(ハ) 火災、地震、水害、落雷、その他天災地変及び公害、塩害、ガス害(硫化ガスなど)、異常電圧、指定外の使用電源(電圧、周波数)などによる故障及び損傷。  
(ニ) 車両、船舶等に搭載された場合に生じる故障及び損傷。  
(ホ) 一般家庭以外(例えば業務用など)に使用された場合の故障及び損傷。  
(ヘ) 本書の添付がない場合。  
(ト) 本書にお買い上げ年月日、お客様名、販売店名の記入のない場合、あるいは字句を書き換えられた場合。  
(チ) 持込修理の対象商品を直接カスタマーセンターへ送付した場合の送料等はおお客様のご負担となります。また、出張修理等を行った場合には、出張料はおお客様のご負担となります。

- 本書は日本国内での使用においてのみ有効です。
- 本書は再発行いたしませんので大切に保管してください。

●消耗品・付属品は保証の対象外です。

修理メモ

※お客様にご記入いただいた個人情報(保証書控)は、保証期間内の無料修理対応及びその後の安全点検活動のために利用させていただく場合がございますのでご了承ください。  
※この保証書は、本書に明示した期間、条件のもとにおいて無料修理をお約束するものです。したがってこの保証書によって、保証書を発行しているもの(保証責任者)、及びそれ以外の事業者に対するお客様の法律上の権利を制限するものではありません。保証期間経過後の修理についてご不明の場合は、お買い上げの販売店またはカスタマーセンターにお問い合わせください。

### récolte® レコルト ドライフード & ヨーグルトメーカー 保証書

持込修理

本書はお買い上げの日から下記期間中、故障が発生した場合には本書上記記載内容で無料修理を行うことをお約束するものです。ご記入いただきました個人情報の利用目的は本票上記に記載しております。

保証期間	お買い上げ日より	本体1年間	お買い上げ日	年	月	日
お客様	ご住所 〒	—	販売店			
			住所・店名			
お名前		様				
電話 ( )		—	電話 ( )			—

ウィナーズ株式会社

製品についてのお問い合わせは下記まで

カスタマーセンター TEL.03-6662-7100 受付時間 10時~12時/13時~16時(土日祝日を除く)

住所 〒125-0062 東京都葛飾区青戸4-18-12 ソーケンビル4F

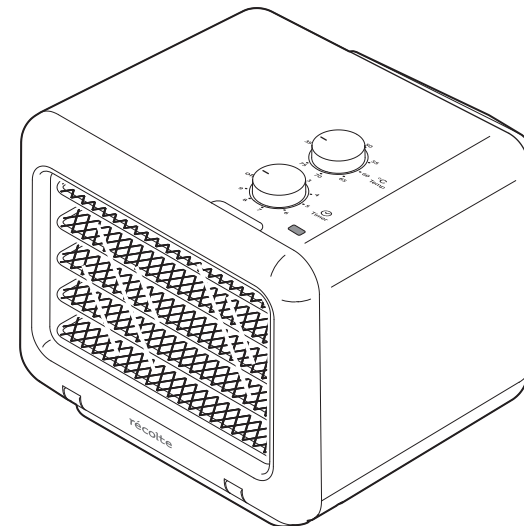
This product is for use inside Japan only. Do not use outside Japan.

This warranty is valid only in Japan.

récolte®

# Dry Food & Yogurt Maker

レコルト  
ドライフード & ヨーグルトメーカー  
RFD-2



## 取扱説明書

この度はレコルト ドライフード & ヨーグルトメーカーをお買い上げいただき、誠にありがとうございます。ご使用前に必ず、この取扱説明書をよくお読みになり、正しくお使いください。お読みになった後も、大切に保管してください。

This product is for use inside Japan only.  
Do not use outside Japan.

## INDEX

安全上のご注意	-----	1-4
初めてご使用になる際、		
またはしばらく使わなかったときに	-----	4
各部(パーツ)の名称	-----	5
使用方法	-----	6-8
食材の並べかた	-----	9
調理時間の目安	-----	9-10
お手入れのしかた	-----	11
フィルターの取り付けかた	-----	12
故障かな?と思ったら	-----	13
仕様	-----	14
無料修理規定/保証書	-----	裏表紙

## 安全上のご注意

お使いになる人や他の人への危害、財産への損害を未然に防止するため、必ずお守りください。  
内容表示を無視して誤った使い方をしたときに生じる危害や損害の程度を、次の表示で区分し、説明しています。

**警告** この表示の欄は「死亡または重傷などを負う可能性が想定される」内容です。

**注意** この表示の欄は「傷害を負う可能性または物的損害のみが発生する可能性が想定される」内容です。

お守りいただく内容の種類を、次の絵表示で区分し、説明しています。



この表示は、禁止(してはいけないこと)を示します。  
具体的な禁止内容は、図記号の中や近くに絵や文章で示します。



この表示は、指示する行為の強制(必ずすること)を示します。具体的な指示内容は、図記号の中や近くに絵や文章で示します。



この表示は、注意を示します。  
具体的な指示内容は、図記号の中や近くに絵や文章で示します。

## 警告

### 電源プラグ・電源コード



濡れ手禁止

濡れた手で電源プラグの抜き差しをしたり、操作したりしない。  
感電・けがの原因。



禁止

交流100V以外では使用しない。  
火災・感電・故障の原因。

電源プラグに蒸気を当てない。  
感電・ショート・火災・発火の原因。



禁止

電源コードは破損したまま使用しない。傷つけない。(無理に曲げる。引っ張る。ねじる。束ねる。高温部に近づける。重いものをのせる。挟み込む。加工するなど)。

電源コードが破損し、火災・感電の原因。  
電源コードが破損した場合は、カスタマーセンターに相談してください。

電源コードや電源プラグが傷んだり、コンセントの差し込みがゆるいときは使用しない。  
感電・ショート・火災・発火の原因。

電源プラグにピンなどの金属片やゴミを附着させない。  
感電・ショート・火災・発火の原因。



必ず行う

電源プラグは、交流100Vで「15A125V」と記されている壁面のコンセントに直接差し込む。  
火災・感電の原因。

電源プラグはコンセントの奥までしっかり差し込む。  
感電・ショート・発煙・発火の原因。

乳幼児が電源プラグを誤ってなめないように注意する。  
感電・けがの原因。



電源プラグを抜く

使用時以外は電源プラグをコンセントから抜く。

けが・やけど・絶縁劣化による感電・漏電火災の原因。



電源プラグを抜く

電源プラグを抜くときは電源コードを持たず、必ず先端の電源プラグを持って引き抜く。

感電・ショート・発火の原因。



電源プラグを抜く

異常時(焦げ臭い、発煙など)は、すぐに電源プラグを抜き、使用しない。

火災・感電の原因。

### 本体・パーツ



分解禁止

改造・分解・修理をしない。

火災・感電・けがの原因。

修理はお買い上げの販売店または、カスタマーセンターに相談してください。



水濡れ禁止

本体を水につけたり、水をかけたりしない。

火災・感電・ショート・故障の原因。



接触禁止

使用中や使用後しばらくは、本体・ドアガラス・ドア下部・庫内などの高温部に直接触れない。やけどの原因。



禁止

使用中はフィルター、フィルターカバー、吸入口をふさがない。

火災・故障の原因。

排気口をふさいで使用しない。

火災・故障の原因。

カーテンなど可燃物の近くで使用しない。

火災の原因。

子供など、取り扱いに不慣れな人だけで使わせたり、乳幼児の手の届くところで使わない、触れさせない、保管しない。

感電・けが・故障の原因。



禁止

引火性のあるもの・缶類・花火・電池類・石油類・アルコール類(酒など)・アルコール分を含むものなどを入れない。

火災・発火の原因。

倒したり落としたり、ぶつけるなど、本体やドアガラスに強い衝撃を与えない。

故障・破損の原因。

本製品の内部に紙やプラスチックなどの燃えやすいものを入れない。

火災・事故・故障の原因。

調理物が発火したときは、炎が消えるまでドアを開けたり、水をかけたりしない。すぐに電源プラグを抜く。

発火やガラスが割れる原因。



必ず行う

変形・破損などの異常や故障と思われる状態では使用を中止する。

火災・感電・けがの原因。

使用前・使用後は必ず各製品の点検を行う。

以下の場合は使用を止め、当社の点検・修理を必ず受ける。

- ・製品に不具合、損傷がある。
- ・製品を床に落とした。
- ・製品が焦げ臭い、発煙する。

## ⚠ 注意

### ■ 電源プラグ・電源コード

**禁止** 電源コードを本体に巻き付けたまま使用しない。  
故障・発火・火災の原因。

**必ず行う** 動作していないことを確認してから電源プラグを抜き差しする。  
感電・ショート・火災・発火・けがの原因。

### ■ 本体・パーツ

**禁止** 業務用として使用しない。  
変形・故障の原因。  
使用中・使用直後に本体の移動・持ち運びはしない。  
やけど・故障・けがの原因。

**禁止** 調理物や水気を残したままで放置しない。  
故障の原因。

この取扱説明書に記載のない目的・方法で使用しない。  
けが・事故の原因。

使用中にお子様やペットをそばに近づけない。  
けが・転倒・故障の原因。

酸性やアルカリ性の洗剤を使用しない。  
破損・故障の原因。

金属製・ナイロン製のたわし・磨き粉・ベンジン・シンナー・漂白剤などを使用しない。  
破損・故障の原因。

本体の隙間にピンや金属片などの異物を入れない。  
感電・けがの原因。

缶詰や瓶詰にされた既製品を直接加熱しない。  
やけど・けがの原因。

**禁止** 調理物や水気を残したままで放置しない。  
故障の原因。  
ドアを勢いよく開けない。  
故障の原因。  
使用中や使用直後に水をかけない。  
故障・破損の原因。

パーツを本製品以外の熱源にかけない。  
故障・コーティングが劣化する原因。

ドアを開けたまま動作させない。  
火災・やけど・故障の原因。

開いたドアの上に物を置かない。  
やけど・破損・故障の原因。

**必ず行う** 使用中に本体が異常に熱くなったり、異臭がしたりした場合は、直ちに使用を中止し、電源プラグを抜く。  
発火・故障の原因。

使用後は必ずお手入れをする。  
故障の原因。

お手入れは本体及びパーツが冷めてから行う。  
やけどの原因。

**必ず行う** 1回使用した後は30分程度休ませる。  
故障・発熱の原因。

**必ず行う** パーツは必ず冷めた状態でセットし、取り外すときは高温のため注意する。  
やけどの原因。

### ■ 設置・保管

**禁止** 不安定な場所、滑りやすい場所、濡れている場所、熱に弱い敷物の上では使用しない。  
転倒、落下などによる破損・故障・けが・火災の原因。

**必ず行う** 壁や家具、熱に弱いものの近くで使わない。  
染み、変色、変形の原因。

屋外で使用しない。  
故障の原因。

壁や周囲の家具、家電製品などから適切な距離を保ち、吸入口をふさがない。  
熱による変形・変色・破損の原因。

水のかかりやすい場所では使用・保管しない。

下図の距離を離して使用する。  
火災・ショート・発火・やけど・感電・変形・変色の原因。

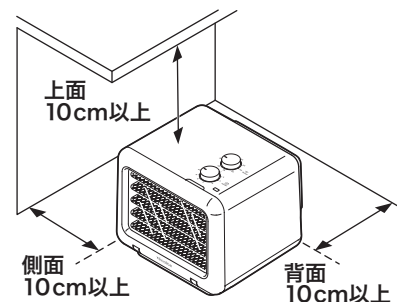
直射日光・雨が当たる場所に置かない。  
故障・変色の原因。

壁、家具、カーテンなどから10cm以上離れた水平な場所に設置してください。前面は開放してください。

物を本体の上へのせたり、落下しやすい場所に置かない。  
発熱・発火・感電・けがの原因。

ストーブやガスコンロなど熱源のそばで使わない。  
変形・破損の原因。

火気のそばで使わない。  
変形・故障の原因。



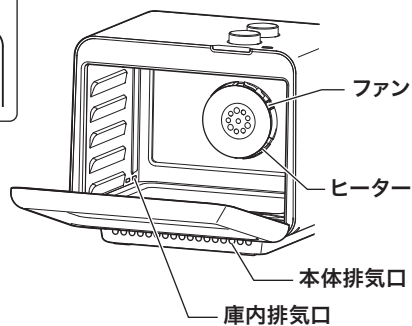
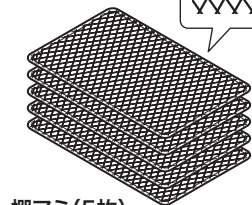
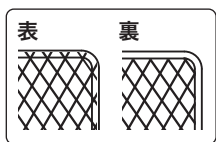
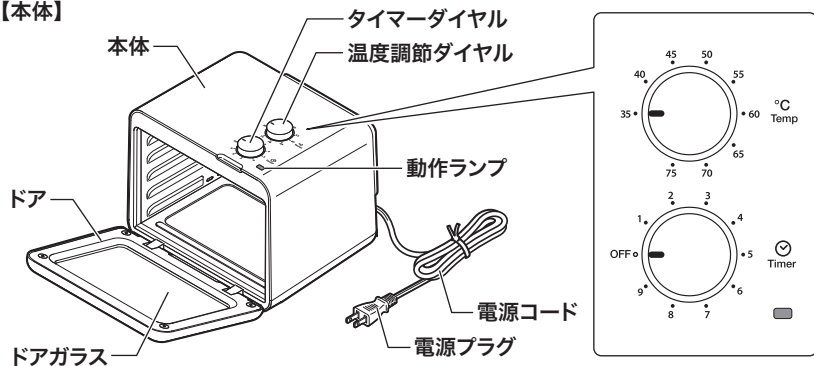
### 初めてご使用になる際、またはしばらく使わなかったときに

- 棚アミ・受け皿を台所用中性洗剤に含ませたスポンジなどで洗ってよくすすいだ後、しっかり乾かしてから使用してください。
- 初めてご使用になる際、煙やおいが出ることがありますが、異常ではありません。ご使用とともになくなります。

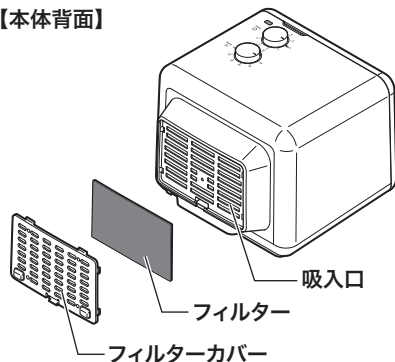
## 各部(パーツ)の名称

パーツ、付属品をご確認ください。

### 【本体】



### 【本体背面】



### 付属品



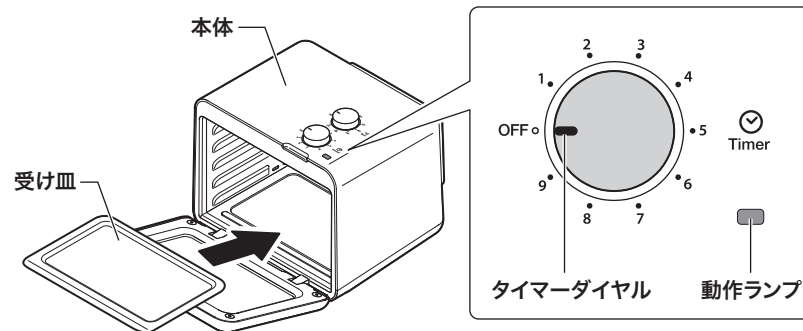
## 使用方法

### ⚠ 注意

- 使用中や使用後しばらくは、本体・ドアガラス・庫内・棚アミ・受け皿などの高温部に直接触れない。やけどの原因。
- 使用中は吸入口・排気口をふさがない。火災・故障の原因。

### 1 電源プラグをコンセントに差し込む

受け皿を庫内にセットしておきます。  
タイマーダイヤルを OFF に合わせ、電源プラグをコンセントに差し込んでください。  
動作ランプが一度点灯し、待機状態になります。

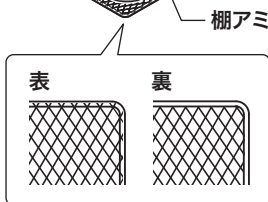
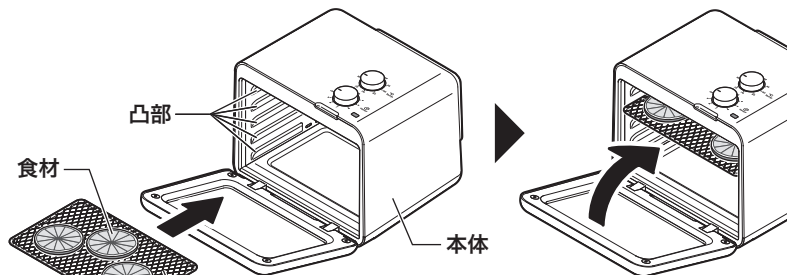


## 2 食材を並べた棚アミを本体にセットし、ドアを開める

庫内の両側にある凸部に、棚アミをスライドするように入れてセットします。

※棚アミは食材の種類・量・大きさなどに合わせて使用してください。

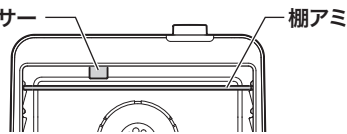
※ヨーグルトや、甘酒など重みのあるものを使用するときは使用しないで調理してください。



### 注意

- 棚アミを最上段で使用するときは、温度センサーを避けて食材を置いてください。

温度センサー

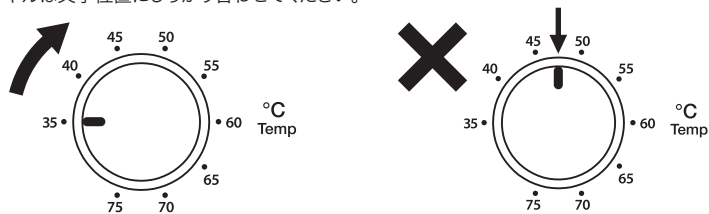


### ポイント

- ・ 棚アミの網目より小さな食材やくっつきやすい食材を乾燥させる場合、クッキングシートやアルミホイルなどを敷いてご使用ください。
- ・ 食材は乾燥すると小さくなるため、棚アミの網目から落ちることがあります。食材の大きさを調節してください。
- ・ 小さく細かい食材を乾燥させると、ファンにより食材や敷いているクッキングシートやアルミホイルなどが移動し、食材が棚アミから落ちることがあります。食材の大きさを調節してください。
- ・ 庫内の排気口を食材でふさがないようにしてください。

## 3 温度調節ダイヤルを回し、温度を設定する

ダイヤルは文字位置にしっかり合わせてください。



## 4 タイマーダイヤルをOFFに合わせてから、タイマーダイヤルを回し、調理時間を設定する

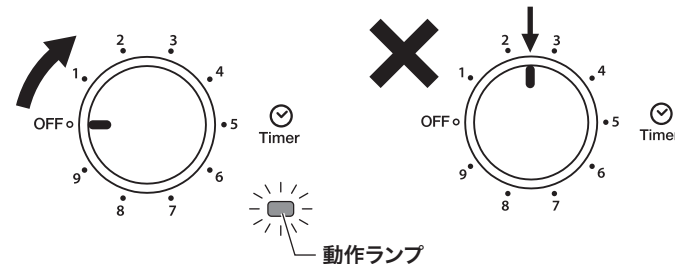
動作ランプが点灯し、乾燥を開始します。

温度調整のために調理中はヒーターが点灯したり、消灯したりします。

※タイマーダイヤルは必ず一度OFFに合わせてから回し始めないと、動作しません。

途中で停止させたい場合は、タイマーダイヤルをOFFに合わせてください。

※ダイヤルは文字位置にしっかり合わせてください。文字位置以外の時間には調理時間を設定できません。



1 メモリ=1 時間

※乾燥時間は、食材の状態(厚さ・大きさ・水分量など)や温度、湿度などによって異なります。

動作中にドアを開けると動作ランプが点滅し、ブザー音が鳴って一時停止します。

(ヒーターがオフになりますが、ファンは動いています。)

その状態でしばらく放置すると電源がオフになります。再度動作させる場合はドアを閉じ、タイマーダイヤルを一度OFFに合わせてから調理時間を設定してください。

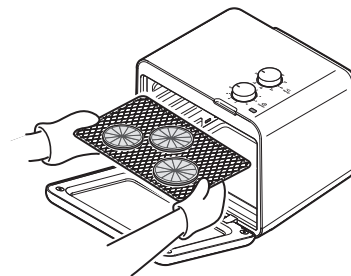
## 5 ブザー音が鳴ったらドアを開け、調理物を取り出す

動作ランプが消灯します。

棚アミを取り出すときは、ミトンなどを使って調理物が滑り落ちないように、水平に引き出してください。

### 注意

- 調理物を取り出すときは、十分に注意する。やけどの原因。

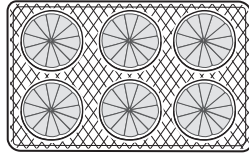


## 6 電源プラグをコンセントから抜く

タイマーダイヤルをOFFに合わせ、電源プラグをコンセントから抜いてください。

## 食材の並べかた

- 棚アミの上に薄く切った食材を重ねないようにのせます。  
 ※乾燥させる食材は必ず新鮮なものをご使用ください。  
 ※棚アミは食材の種類・量・大きさなどに合わせて使用してください。  
 ※ヨーグルトや、甘酒など重みのあるものを使用するときは棚アミを使用しないで調理してください。  
 ※牛乳パックや瓶などの容器を使うときは、間に1~2cmのすきまを作ってください。



## 調理時間の目安

乾燥させる食材の状態(厚さ・大きさ・水分量など)や温度、湿度などにより、調理時間が異なります。食材の乾燥具合により、変色する場合がありますので、お好みの状態になるように様子を見ながらお使いください。

食材	調理方法	調理温度・時間の目安	備考・活用例
りんご	芯を取り除き、5mm厚さにスライス	65°C・6~9時間	ドライフルーツ、デトックスウォーター、フルーツティーなど
いちご	ヘタを取り、5mm厚さにスライス		
パイナップル	皮と芯を取り除き、5mm厚さにスライス		
キウイフルーツ	皮をむき、5mm厚さにスライス		
オレンジ	皮をよく洗い、5mm厚さにスライス		
柿	皮をむき、種とヘタを取って5mm厚さにスライス	65°C・2~9時間	パスタ、スープ、みそ汁、炒め物、煮物などの料理に
レモン	皮をよく洗い、5mm厚さにスライス		
にんじん	皮をむき、2~5mm厚さにスライス		
大根	皮をむき、2~5mm厚さにスライス		
玉ねぎ	薄皮をむき、2~5mm厚さにスライス		
なす	ヘタを取り、2~5mm厚さにスライス		
トマト	ヘタを取り、5~8mm厚さにスライス	75°C・8~9時間	殺菌効果を高めるために、乾燥後オーブントースターなどで2分程度加熱することをおすすめします
きのこ類	小房にわける		
ビーフジャーキー	脂肪の少ない薄切りの赤身肉を調味液に半日~1晩漬け込む	75°C・8時間	
ささみジャーキー	一度ゆで、一口大にカットする	35°C・1~2時間	
アイシングクッキー	アイシングを塗ったクッキーを並べる	35°C・8時間	調味料やハーブティーなどに調味料やしょうが湯などに
ハーブ類	お好みの大きさに分ける		
しょうが	2~5mm幅にスライス		

食材	調理方法	調理温度・時間の目安	備考・活用例								
ヨーグルト	500mlの牛乳パックを開けて50ml取り分ける。種になるヨーグルト50gを熱湯消毒したスプーンなどで加え、よく混ぜ、牛乳パックの注ぎ口をクリップなどを使って閉じる ※牛乳、ヨーグルトは開封したての新鮮なものをお使いください。 ※「低温殺菌牛乳」、「加工乳」、「乳飲料」、「成分調整牛乳」、「低脂肪牛乳」、「無脂肪牛乳」の表示があるものはうまく作ることができません。 ※牛乳は以下のものをお使いください。	40°C・8~9時間									
	<table border="1"> <tr> <td>種類別名称</td> <td>牛乳</td> </tr> <tr> <td>原材料名</td> <td>牛乳100%</td> </tr> <tr> <td>無脂肪乳固形分</td> <td>8.0%以上のもの</td> </tr> <tr> <td>乳脂肪分</td> <td>3.0%以上のもの</td> </tr> </table>	種類別名称	牛乳	原材料名	牛乳100%	無脂肪乳固形分	8.0%以上のもの	乳脂肪分	3.0%以上のもの		
種類別名称	牛乳										
原材料名	牛乳100%										
無脂肪乳固形分	8.0%以上のもの										
乳脂肪分	3.0%以上のもの										
甘酒	熱湯消毒した蓋つきの耐熱容器にごはん100g、水250mlを入れ、熱湯消毒したスプーンなどで混ぜる。そこにほぐした米麴100gを入れ、全体をよく混ぜ、蓋をする。	60°C・7~8時間	お好みでブレンダーなどでなめらかにしてください								

### ヨーグルト・甘酒などの発酵調理をする場合

- ・耐熱の容器・器具をよく洗って、熱湯消毒してから使用してください。
  - ・熱湯消毒後は水気をよく切り、ふきんなどで拭かず使用してください。
- ※容器や牛乳パックの内側には触れないようにしてください。  
 ※雑菌が入るとうまく作ることができません。

## お手入れのしかた

お手入れは、必ず電源プラグをコンセントから抜き、本体やパーツが十分冷めてから行ってください。フィルターが目詰まりしないよう、こまめにお手入れしてください。

### ⚠ 注意

- 研磨剤入り洗剤・磨き粉・金属製、ナイロン製のたわしなどは使用しない。変形・変色・表面に傷がついたり、故障の原因。
- シンナー・ベンジン・アルコール・化学洗剤などは使用しない。変形・変色・表面に傷がついたり、故障の原因。
- 食器洗浄機や食器乾燥機は使用しない。変形・変色・故障の原因。
- 本体を丸洗いしたり、電源プラグに水分を付着させたりしない。ショート・感電・故障の原因。

### ■水洗いできるもの

#### ● 棚アミ・受け皿・フィルターカバー

台所用中性洗剤を含ませたスポンジなどで洗い、よくすすいだ後、乾いた布などで水気を取ってください。

### ⚠ 注意

- こびりつきや汚れがある場合はぬるま湯につけてから、洗ってください。

#### ● フィルター

軽く水洗いをして陰干しで十分に乾燥させてください。

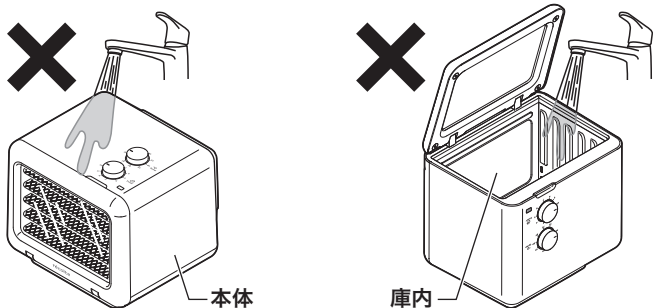
フィルターは消耗品です。

破れたり、毛羽だったりしたら交換してください。部品・消耗品の購入はp.13を参照してください。

### ■水洗いできないもの

#### ● 本体

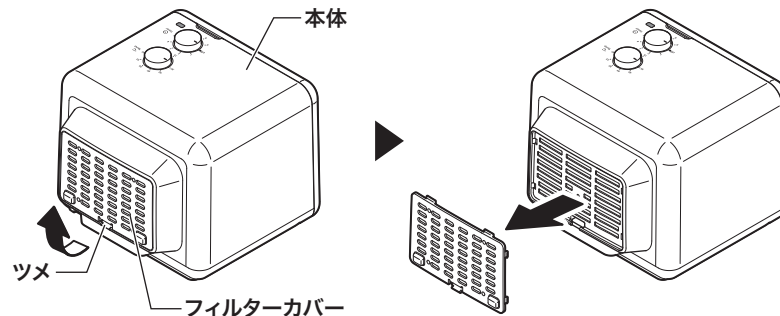
やわらかい布などに水を含ませ、かたくしぼってから汚れを拭き取り、乾いた布などで水気を取ってください。汚れがひどい場合は水で薄めた台所用中性洗剤を含ませた布などで拭き取り、乾いた布などで水気を取ってください。



## フィルターの取り付けかた

### ■フィルターカバーの取り外しかた

本体背面にあるフィルターカバーのツメ部分を上を持ち上げながら、手前に引きます。

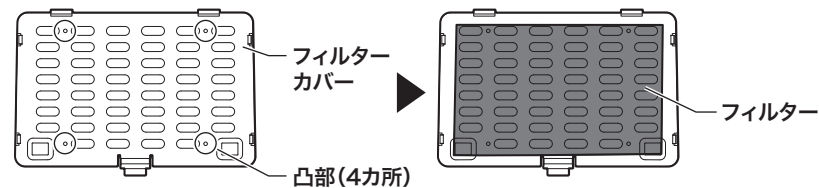


### ■フィルターカバーの取り付けかた

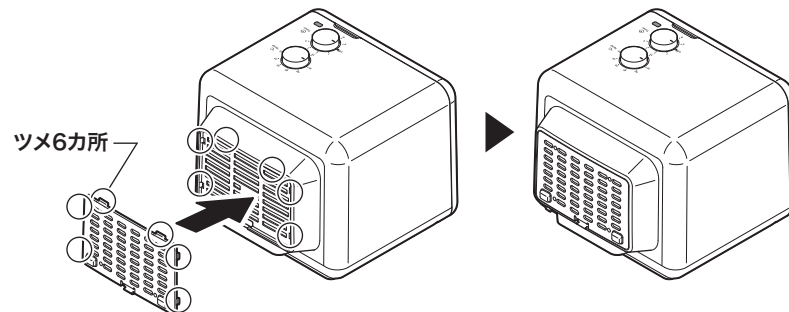
- 1 フィルターカバーの凸部(4カ所)にフィルターをはめます。

### ⚠ 注意

- フィルターカバー内にフィルター以外を入れない。



- 2 フィルターカバーのツメ6カ所を本体側の固定穴にはめ込み、フィルターカバーを上から押します。 ※カチッと はまるまで、しっかり押し込んでください。



## 故障かな?と思ったら

修理の依頼をされる前に、下記内容をご確認ください。  
問題が解決しない場合は、カスタマーセンターにご相談ください。

症状	主な原因	対処方法
動作しない 動作ランプが点灯しない	電源プラグがコンセントから抜けている	電源プラグをコンセントにしっかり差し込む (p.6)
	タイマーがしっかりセットされていない タイマーダイヤルを一度OFFに合わせていない	タイマーダイヤルを一度OFFに合わせてから、回して調理時間を設定する (p.8)
ドアが閉まらない	ドアが開まっていない	ドアを閉める (p.7)
食材の乾燥に時間がかかる	受け皿、棚アミが正しくセットされていない	受け皿、棚アミを正しくセットする (p.6、7)
食材の乾燥にバラつきがある	食材が多すぎる 棚アミが正しくセットされていない	食材を減らす 棚アミを正しくセットする (p.7)
	食材が多すぎる 食材の大きさ、形状などが均等になっていない	食材を減らす 食材を均等に切る (p.9)
温度が高い/低い	温度が正しく設定されていない	温度を正しく設定する (p.7)
動作音が大きくなった	フィルターが目詰まりしている	フィルターをお手入れする (p.11)
動作ランプが点滅し、定期的にブザー音が鳴る	ドアが開いている	ドアを閉める (p.7)
動作ランプが点滅し続ける	内部異常	カスタマーセンターにご相談ください
ブザー音が鳴り続ける	内部異常	カスタマーセンターにご相談ください

### 製品についてのお問い合わせは下記まで

カスタマーセンター **TEL.03-6662-7100**

受付時間 10時～12時/13時～16時(土日祝日を除く)

〒125-0062  
東京都葛飾区青戸4-18-12 ソークンビル4F

カスタマーセンター  
<https://recolte-jp.com/support/>



### 部品・消耗品のご購入

レコルト公式オンラインショップ・カスタマーセンター、または製品をお買い上げいただきました販売店にお問い合わせください。

カスタマーセンター  
<https://recolte-jp.com/support/>



## 仕様

品名	ドライフード&ヨーグルトメーカー
品番	RFD-2
電源	AC 100V 50/60Hz
消費電力	400W
商品サイズ	約27.2(W)×27.3(D)×24.6(H)cm
コード長	約1.0m
重量	約3.4kg
主な材質	本体:ABS樹脂 ドア:ABS樹脂、ガラス 棚アミ:スチール
付属品	専用レシピブック、受け皿
生産国	中国

※ 仕様、デザインは商品改良のため予告なく変更することがあります。