

無料修理規定

- 取扱説明書、本体貼付ラベル等の注意書に従った使用状態で保証期間内に故障した場合には、無料修理または交換をさせていただきます。
(イ) 無料修理をご依頼になる場合には、商品に取扱説明書から切り離した本書を添えていただき、お買い上げの販売店にお申しつけください。ただし消耗品・付属品は除く。
(ロ) お買い上げの販売店に無料修理をご依頼にならない場合には、カスタマーセンターにご連絡ください。
 - ご転居の場合の修理ご依頼先は、お買い上げの販売店またはカスタマーセンターにご連絡ください。
 - ご贈答品等で本保証書に記入の販売店で無料修理をお受けにならない場合には、カスタマーセンターへご連絡ください。
 - 保証期間内でも次の場合には原則として有料にさせていただきます。
(イ) 使用上の誤り及び不当な修理や改造による故障及び損傷。
(ロ) お買い上げ後の取付場所の移設、輸送、落下などによる故障及び損傷。
(ハ) 火災、地震、水害、落雷、その他天災地変及び公害、塩害、ガス害(硫化ガスなど)、異常電圧、指定外の使用電源(電圧、周波数)などによる故障及び損傷。
(ニ) 車両、船舶等に搭載された場合に生じる故障及び損傷。
(ホ) 一般家庭以外(例えば業務用など)に使用された場合の故障及び損傷。
(ヘ) 本書の添付がない場合。
(ト) 本書にお買い上げ年月日、お客様名、販売店名の記入のない場合、あるいは字句を書き換えられた場合。
(チ) 持込修理の対象商品を直接カスタマーセンターへ送付した場合の送料等はおお客様のご負担となります。また、出張修理等を行った場合には、出張料はおお客様のご負担となります。
5. 本書は日本国内での使用においてのみ有効です。
6. 本書は再発行いたしませんので大切に保管してください。
- 消耗品・付属品は保証の対象外です。
- 修理メモ

※お客様にご記入いただいた個人情報(保証書控)は、保証期間内の無料修理対応及びその後の安全点検活動のために利用させていただく場合がございますのでご了承ください。
※この保証書は、本書に明示した期間、条件のもとにおいて無料修理をお約束するものです。したがってこの保証書によって、保証書を発行しているもの(保証責任者)、及びそれ以外の事業者に対するお客様の法律上の権利を制限するものではありません。保証期間経過後の修理についてご不明の場合は、お買い上げの販売店またはカスタマーセンターにお問い合わせください。

récolte® レコルト スティック ふとンドライヤー 保証書

持込修理

本書はお買い上げの日から下記期間中、故障が発生した場合には本書上記記載内容で無料修理を行うことをお約束するものです。ご記入いただきました個人情報の利用目的は本票上記に記載しております。

保証期間	お買い上げ日より	本体1年間	お買い上げ日	年	月	日
お客様			販売店			
ご住所 〒	—		住所・店名			
お名前		様				
電話 ()	—		電話 ()	—		

ウィナーズ株式会社

製品についてのお問い合わせは下記まで

カスタマーセンター TEL.03-6662-7100 受付時間 10時～12時/13時～16時(土日祝日を除く)

住所 〒125-0062 東京都葛飾区青戸4-18-12 ソーケンビル4F

This product is for use inside Japan only. Do not use outside Japan.

This warranty is valid only in Japan.

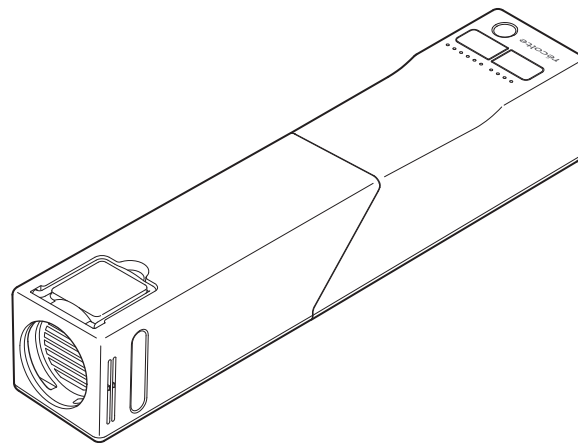
récolte®

Stick Futon Dryer

レコルト

スティック ふとンドライヤー

RFK-1



取扱説明書

この度はレコルト スティック ふとンドライヤーをお買い上げいただき、誠にありがとうございます。ご使用前に必ず、この取扱説明書をよくお読みになり、正しくお使いください。お読みになった後も、大切に保管してください。

This product is for use inside Japan only.
Do not use outside Japan.

INDEX

安全上のご注意	1-4
各部(パーツ)の名称	5
操作部の説明	6
セットのしかた(ふとん)	7-10
セットのしかた(靴・少量の衣類)	11-12
使いかた	13-14
お手入れのしかた	15
故障かな?と思ったら	16
仕様	17
無料修理規定/保証書	裏表紙

安全上のご注意

お使いになる人や他の人への危害、財産への損害を未然に防止するため、必ずお守りください。
内容表示を無視して誤った使い方をしたときに生じる危害や損害の程度を、次の表示で区分し、説明しています。

警告 この表示の欄は「死亡または重傷などを負う可能性が想定される」内容です。

注意 この表示の欄は「傷害を負う可能性または物的損害のみが発生する可能性が想定される」内容です。

お守りいただく内容の種類を、次の絵表示で区分し、説明しています。



この表示は、禁止(してはいけないこと)を示します。
具体的な禁止内容は、図記号の中や近くに絵や文章で示します。



この表示は、指示する行為の強制(必ずすること)を示します。具体的な指示内容は、図記号の中や近くに絵や文章で示します。



この表示は、注意を示します。
具体的な指示内容は、図記号の中や近くに絵や文章で示します。

警告

電源プラグ・電源コード



濡れ手禁止

濡れた手で電源プラグの抜き差しをしたり、操作したりしない。

感電・けがの原因。



禁止

交流100V以外では使用しない。

火災・感電・故障の原因。

電源プラグに蒸気を当てない。

感電・ショート・火災・発火の原因。

電源コードを束ねたまま使用したり、本体に巻き付けて使用しない。

火災・感電・故障の原因。



必ず行う

電源プラグは、交流100Vで「15A125V」と記されている壁面のコンセントに直接差し込む。

火災・感電の原因。

電源プラグはコンセントの奥までしっかり差し込む。

感電・ショート・発煙・発火の原因。

乳幼児が電源プラグを誤ってなめないように注意する。

感電・けがの原因。

電源コードや電源プラグが傷んだり、コンセントの差し込みがゆるいときは使用しない。

感電・ショート・火災・発火の原因。

電源プラグにピンなどの金属片やゴミを付着させない。

感電・ショート・火災・発火の原因。



電源プラグを抜く

使用時以外は電源プラグをコンセントから抜く。

けが・やけど・絶縁劣化による感電・漏電・火災の原因。

電源プラグを抜くときは電源コードを持たず、必ず先端の電源プラグを持って引き抜く。

感電・ショート・発火の原因。



電源プラグを抜く

異常時(焦げ臭い、発煙など)は、すぐに電源プラグを抜き、使用しない。

火災・感電の原因。

本体・パーツ



分解禁止

改造・分解・修理をしない。

火災・感電・けがの原因。

修理はお買い上げの販売店または、カスタマーセンターに相談してください。



水濡れ禁止

本体を水につけたり、水をかけたりしない。

火災・感電・ショート・故障の原因。



禁止

カーテンなど可燃物の近くで使用しない。

火災の原因。

子供など、取り扱いに不慣れな人だけで使わせたり、乳幼児の手の届くところで使わない、触れさせない、保管しない。

感電・けが・故障の原因。

倒したり落したり、ぶつけるなど、本体に強い衝撃を与えない。

故障の原因。

吸込口・吹出口をふさいだり、ふさいだまま使わない。

過熱による変形、火災の原因。



禁止

吸込口・吹出口に布などの可燃物を入れない。

過熱による変形、火災の原因。

使用中・使用直後のふとんが高温になっているときに中に入ったり、ノズル・吹出口・ホースなどの高温部に触らない。

やけどの原因。

たばこ、灯油、シンナーなどの引火性のあるものの近くで使用しない。

火災・故障の原因。

油や溶剤(灯油・シンナー・食用油など)が付着したものを乾燥させない。

火災の原因。

運転中は吹出口・ノズルに触れない。

やけどの原因。

本体(駆動部)全体を布団の中に入れて使用しない。

故障・火災の原因。



禁止

電気毛布、あんかななどの他の暖房器具と一緒に使用しない。
火災の原因。

吹出口を人やペット、家財に向けて使用しない。

やけど・破損の原因。



必ず行う

変形・破損などの異常や故障と思われる状態では使用を中止する。

火災・感電・けがの原因。

使用前・使用後は必ず各部品の点検を行う。

以下の場合には使用を止め、カスタマーセンターの点検・修理を必ず受ける。

- ・製品に不具合、損傷がある。
- ・製品を床に落とした。
- ・製品が焦げ臭い、発煙する。

⚠ 注意

■ 本体・パーツ



禁止

業務用として使用しない。

変形・故障の原因。

この取扱説明書に記載のない目的・方法で使用しない。

けが・事故の原因。

本体の隙間にピンや金属物などの異物を入れない。

感電・けがの原因。

濡れたままパーツを取り付けない。

故障の原因。

金属製・ナイロン製のたわし・磨き粉・ベンジン・シンナー・漂白剤などを使用しない。

破損・故障の原因。

ホースを強くひっぱたり、何度も1方向に回さない。

破損の原因。



禁止

革製品や、漂白剤が付着した衣類などに使用しない。

変色・変形・変質の原因。

運転中は持ち運ばない。

火災・感電・やけどの原因。



必ず行う

定期的にお手入れをする。

吸込口に多量のホコリが付着すると温度が不安定になったり、風量が弱まったりする原因。

必ず本体全体(駆動部・吹出口側)を持って移動させる。

ホースだけ、本体片側だけ、コードを持って持ち上げたり移動させない。

破損の原因。

■ 設置



禁止

不安定な場所、すべりやすい場所、濡れている場所で使用しない。

破損・故障・けがの原因。

屋外で使用しない。

故障の原因。

落下しやすい場所に置かない。

破損・けがの原因。

水まわり、風呂場など湿気が多い場所や水のかかりやすい場所では使用・保管しない。

火災・感電・故障の原因。

直射日光・雨が当たる場所に置かない。

故障・変色の原因。



禁止

耐熱の低いものの上で使用しない。

変色・変形・変質の原因。

本体に乗ったり、座ったりしない。
故障の原因。

ストーブなどの暖房器具の近くで使用しない。

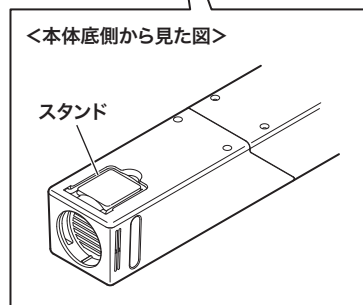
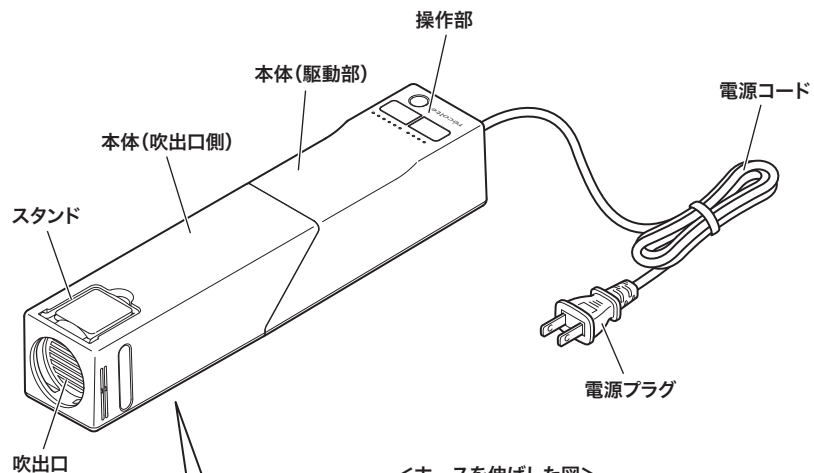
過熱による火災の原因。

テレビやラジオの近くで使用しない。

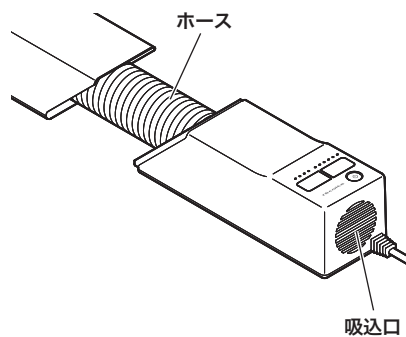
雑音や映像の乱れが発生する原因。

各部(パーツ)の名称

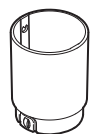
パーツ、付属品をご確認ください。



<ホースを伸ばした図>



付属品

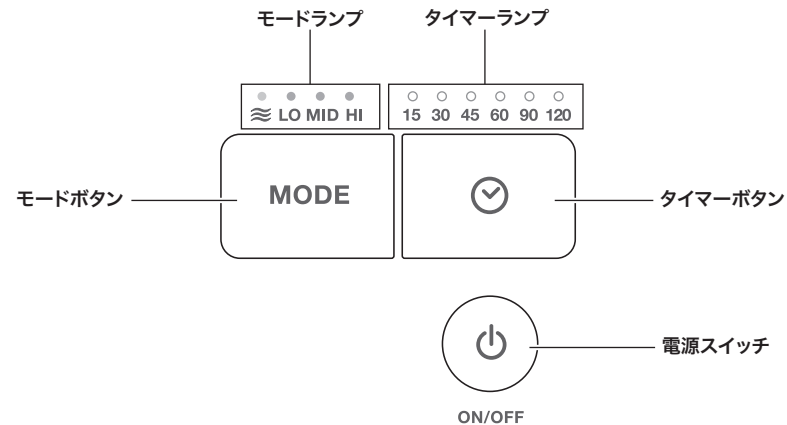


直進ノズル



靴用ノズル

操作部の説明

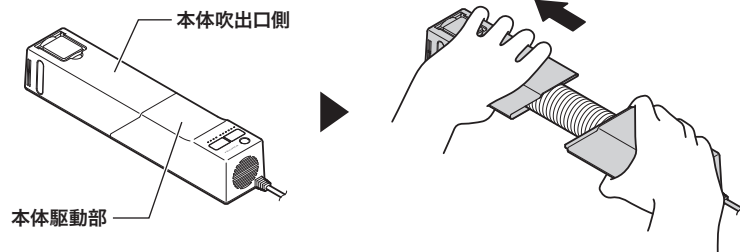


モードランプ	設定したモードが点灯します。
モードボタン	押すたびにモードが切り替わります。 送風→LO(低温風)→MID(中温風)→HI(高温風)→送風...
タイマーランプ	タイマー時間を設定すると点灯し、動作後に残時間の目安を表示します。
タイマーボタン	押すたびに時間設定(分)が切り替わります。 15→30→45→60→90→120→15...
電源スイッチ	電源をONにします。 長押しで電源をOFFにします。

セットのしかた(ふとん)

1 本体吹出口側と本体駆動部を持ち、 必要に応じてゆっくり引き伸ばして敷きふとんの上に置く

※吸込口、本体は壁などから15cm以上離してください。
※ホースを伸ばさなくても使用できます。



■乾燥できるふとんの目安

	シングル	ダブル
敷きふとん	約100×210cm	約140×210cm
掛けふとん	約150×210cm	約190×210cm

シーツやふとんカバーを付けたままでも使用できます。
※温かくなる早さはふとんの種類などによって異なります。

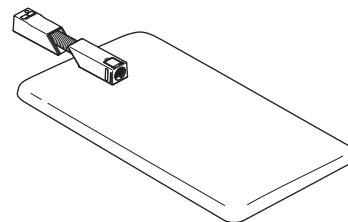
⚠ 注意

- 使用する前に、寝具の耐熱温度が70°C以上であることを確認する。
機能性寝具(低反発・高反発・ビーズ素材など)は温風によって機能を低下させることがあります。

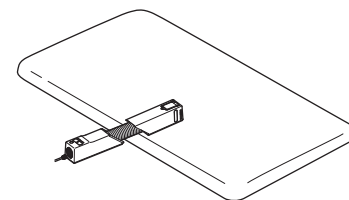
●床(畳、フローリングなど)で使用するとき

フローリングなどの上に直接敷きふとんを敷いて乾燥させると結露が起きることがあります。
タオルケットなどを敷きふとんの下に敷いてください。

足もと

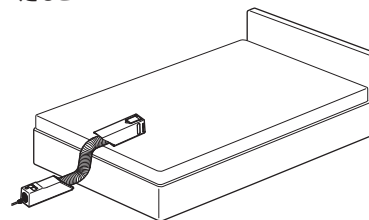


腰位置

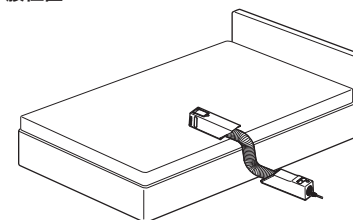


●ベッドで使用するとき

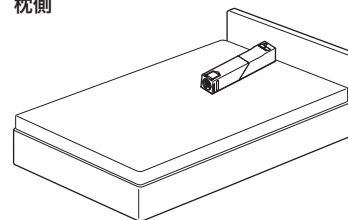
足もと



腰位置



枕側

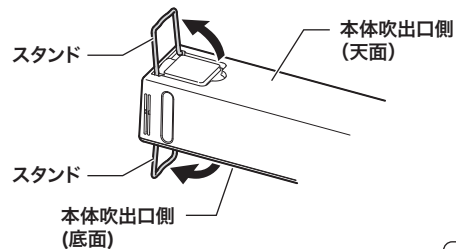


⚠ 注意

- 本体は平らな場所に設置する。
故障の原因。
- 本体駆動部全体をふとんの中に入れて使用しない。
故障・火災の原因。

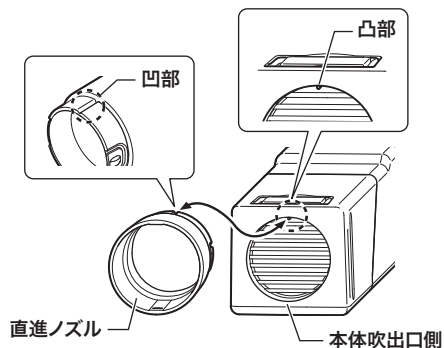
2 本体吹出口側のスタンド(2カ所)を開いて立てる

スタンドを使うことで、ふとんの間に空間を作り、温風が全体に伝わりやすくします。



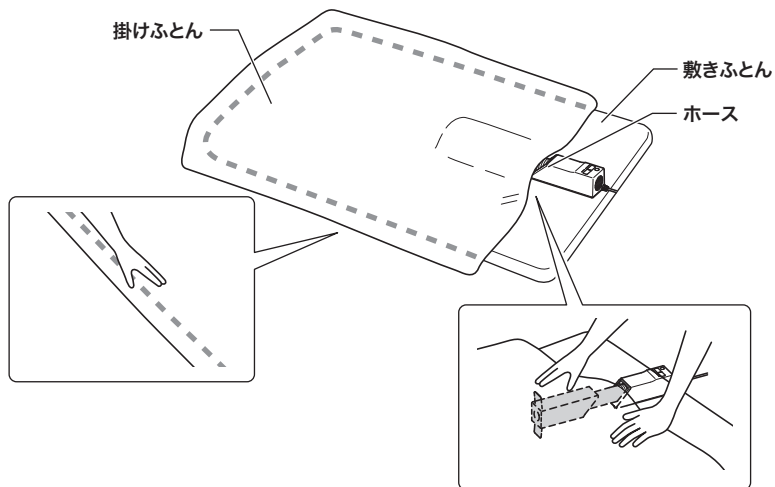
■直進ノズルの取り付けかた

ふとんの奥までしっかりと温めたいときに使用してください。



3 本体吹出口側の上に掛けふとんを掛ける

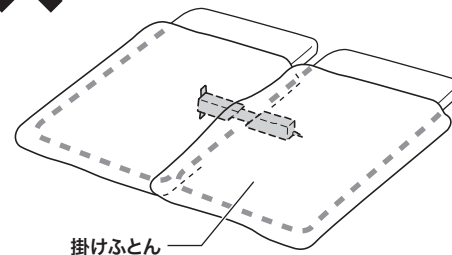
ホースの両側、掛けふとんの縁を軽く押さえて隙間ができないようにしてください。



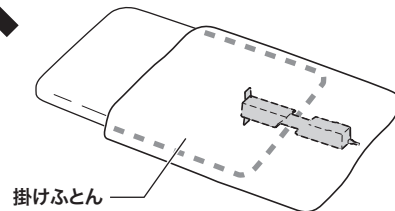
⚠ 注意

- 本体全体または本体駆動部全体に掛けふとんを掛けない。
故障・火災の原因。
- 吸込口をふさがない。
過熱による変形、火災の原因。
- 必ず掛けふとんを掛けて使用する。
敷きふとんだけでは乾燥しません。

✗ 掛けふとんが本体駆動部全体を覆っている



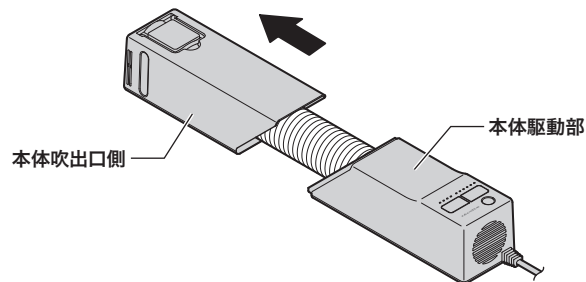
✗ 掛けふとんが本体駆動部全体を覆っている



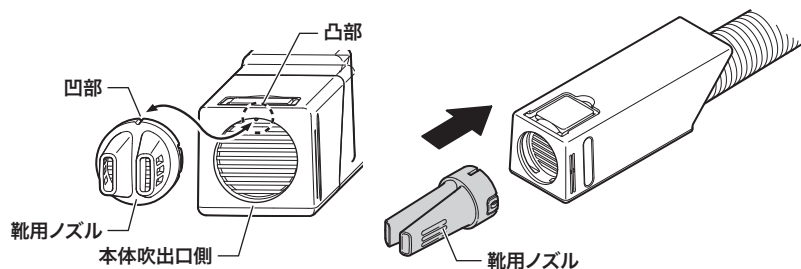
セットのしかた(靴・少量の衣類)

1 本体吹出口側と本体駆動部を持ち、必要に応じてゆっくり引き伸ばす

※壁などから15cm以上離してください。
※ホースを伸ばさなくても使用できます。



2 靴用ノズルを取り付ける

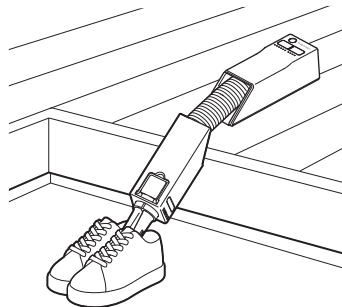


3 靴用ノズルの先端を靴にはめ込む

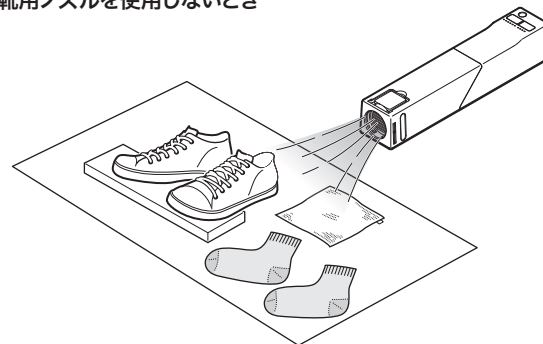
※靴用ノズルをセットしなくても使用できます。

⚠ 注意

- フローリングの上などで使用するとき、床が濡れないように敷物をして使用する。熱に弱い床などで使用しない。床の破損・火災の原因。
- 本体駆動部は平らな場所に設置する。故障の原因。



●靴用ノズルを使用しないとき

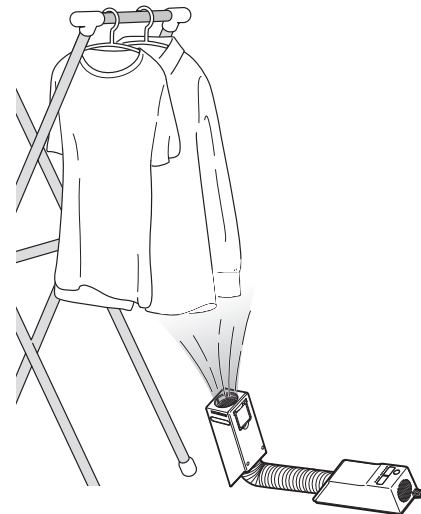


●吊り下げられた衣類を乾燥させるとき

ホースを回転させて吹出口を上向きに使用してください。
上向きで使用するときには温風によってホースが柔らかくなり、本体吹出口側のケースが倒れることがあります。十分に注意してください。
本体吹出口側のケースで床などを傷つけないように注意してください。

⚠ 注意

- ホースを過度に回転させない。故障の原因。
- 水滴が落ちるような衣類は乾燥させない。水滴が入ると、感電・火災の原因。

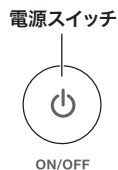


使いかた

1 電源プラグをコンセントに差し込む

2 電源スイッチを押して電源をONにする

モードランプが点滅します。
※設定をしないで、約1分放置すると消灯します。

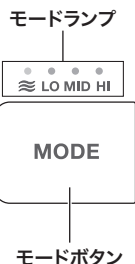


3 モードボタンを押してモードを設定する

押すたびにモードが切り替えできます。
モードに合わせてモードランプが点滅します。

送風→低温風→中温風→高温風→送風・・・

	送風
LO	低温風
MID	中温風
HI	高温風



■設定の目安

	モード	タイマー	備考
ふとん(冬)	MID	60	
ふとん(夏)	MID	45	完了後に送風で15分
クイックあたため	HI	15	
ダニ対策	HI	120	
濡れた靴(運動靴など)	HI	60	
濡れた靴(長靴や子供用の靴)	HI	30	

※濡れた靴は乾いた布で水分を拭き取っておくと、早く乾燥します。

※ふとんはシングルサイズを目安にしています。

※大きさ・素材・温度・湿度・湿り具合によって乾燥時間は変わります。完了後に湿り気が気になるときは追加で動作させてください。

⚠ 注意

- 革靴・合皮・ビニール製の靴など温風に弱いものには温風を使用しない。
変形・変色の原因。
- 使用中・使用直後のふとんが高温になっているときに中に入ったり、ノズル・吹出口・ホースなどの高温部に触らない。
やけどの原因。

4 タイマーボタンを押してタイマー時間を設定する

押すたびに時間設定が切り替わります。

15→30→45→60→90→120→15・・・

モードとタイマーを設定すると、ランプが点滅から点灯に変わり、動作を開始します。

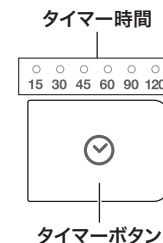
途中で動作を止めたいときは電源スイッチを長押ししてください。

※モード設定をしないとタイマー時間は設定できません。

※タイマーランプは残時間に合わせて点灯します。

※モードのみを設定して約1分間放置すると動作しないで消灯します。

※動作中はモード・タイマーの変更はできません。



5 使用後は冷却ファンが停止してから電源プラグをコンセントから外す

使用後は内部冷却のためにファンが動作しています。

⚠ 注意

- ホースが十分に冷めてから収納する。
やけど・変形の原因。
※ふとんを乾燥させると、湿気が部屋にたまりやすくなります。気になるときは換気してください。

お手入れのしかた

お手入れは、必ず電源プラグをコンセントから抜き、本体が十分冷めてから行ってください。

ほこりや汚れなどが付着し、吸込口をふさぐと故障の原因になります。

吸込口は月に1回以上お手入れしてください。

⚠ 注意

- 金属たわし・ナイロンたわし・磨き粉などは使用しない。
変形・変色・表面に傷がついたり、故障の原因。
- シンナー・ベンジン・アルコール・漂白剤などは使用しない。
変形・変色・表面に傷がついたり、故障の原因。
- 本体を丸洗いしたり、電源プラグに水分を付着させない。
ショート・感電・故障の原因。

■水洗いできるもの

●直進ノズル・靴用ノズル

台所用中性洗剤を含ませたスポンジなどで洗い、よくすすいだ後、乾いた布などで水気を取ってください。

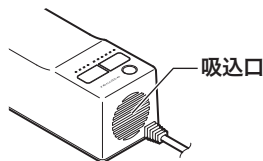
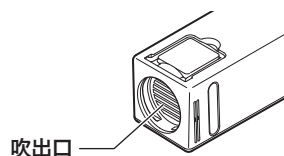
⚠ 注意

- こびりつきや汚れがある場合はぬるま湯につけてから、洗ってください。

■水洗いできないもの

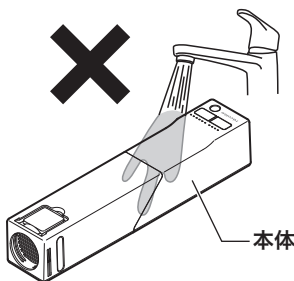
●吸込口・吹出口

表面についたほこりや髪の毛などを、乾いたやティッシュ、歯ブラシなどで取り除いてください。



●本体

やわらかい布などに水を含ませ、かたくしぼってから汚れを拭き取り、乾いた布などで水気を取ってください。汚れがひどい場合は水で薄めた台所用中性洗剤を含ませた布などで拭き取り、乾いた布などで水気を取ってください。



故障かな?と思ったら

修理の依頼をされる前に、下記内容をご確認ください。
問題が解決しない場合は、カスタマーセンターにご相談ください。

症状	主な原因	対処方法
ボタンを押しても動作しない	電源プラグがコンセントから抜けている	電源プラグをコンセントにしっかり差し込む
動作停止後、風が出る	内部冷却のためにファンが動作している	冷却が完了すると動作を停止します
動作中に温風温度が変わる	温度調節機能によるもの	異常ではありません
ふとん・靴などが乾燥しない 温まらない	吸込口が詰まっている	お手入れしてください (p.15)
	ふとんを重ねすぎている	敷きふとんと掛けふとんを1セットとして乾燥させてください (p.9)
送風モードになっている	吸込口または吹出口がふさがっている	障害物を取り除いてください
	ふとんが重すぎる スタンドを使用していない	スタンドを使用して、軽くふとんを持ち上げてから使用してください (p.9)
ふとんが端まで乾燥しない 温まらない	吸込口または吹出口がふさがっている	障害物を取り除いてください
	風が奥まで届いていない	ホースを伸ばし、直進ノズルを使用してください (p.7~9)
送風モードになっている		LO・MID・HIで動作させてください (p.13)
すべてのランプが素早く点滅する	内部異常	カスタマーセンターにご相談ください

製品についてのお問い合わせは下記まで

カスタマーセンター **TEL.03-6662-7100**

受付時間 10時~12時 / 13時~16時 (土日祝日を除く)

〒125-0062
東京都葛飾区青戸4-18-12 ソークンビル4F

カスタマーセンター
<https://recolte-jp.com/support/>



部品・消耗品のご購入

レコルト公式オンラインショップ・カスタマーセンター、または製品をお買い上げいただきました販売店にお問い合わせください。

カスタマーセンター
<https://recolte-jp.com/support/>



仕様

品名	スティック ふとンドライヤー
品番	RFK-1
電源	AC 100V 50/60Hz
消費電力	480W
商品サイズ	約73(W)×385(D)×70(H)mm
コード長	約2.0m
重量	約820g
主な材質	本体：ポリカーボネート、ABS樹脂
付属品	直進ノズル、靴用ノズル
生産国	中国

※ 仕様、デザインは商品改良のため予告なく変更することがあります。

Memo
