

## 無料修理規定

- 取扱説明書、本体貼付ラベル等の注意書に従った使用状態で保証期間内に故障した場合には、無料修理または交換をさせていただきます。  
(イ) 無料修理をご依頼になる場合には、商品に取扱説明書から切り離した本書を添えていただき、お買い上げの販売店にお申しつけください。ただし消耗品・付属品は除く。  
(ロ) お買い上げの販売店に無料修理をご依頼にならない場合には、カスタマーセンターにご連絡ください。
  - ご転居の場合の修理ご依頼先は、お買い上げの販売店またはカスタマーセンターにご連絡ください。
  - ご贈答品等で本保証書に記入の販売店で無料修理をお受けにならない場合には、カスタマーセンターへご連絡ください。
  - 保証期間内でも次の場合には原則として有料にさせていただきます。  
(イ) 使用上の誤り及び不当な修理や改造による故障及び損傷。  
(ロ) お買い上げ後の取付場所の移設、輸送、落下などによる故障及び損傷。  
(ハ) 火災、地震、水害、落雷、その他天災地変及び公害、塩害、ガス害(硫化ガスなど)、異常電圧、指定外の使用電源(電圧、周波数)などによる故障及び損傷。  
(ニ) 車両、船舶等に搭載された場合に生ずる故障及び損傷。  
(ホ) 一般家庭以外(例えば業務用など)に使用された場合の故障及び損傷。  
(ヘ) 本書の添付がない場合。  
(ト) 本書にお買い上げ年月日、お客様名、販売店名の記入のない場合、あるいは字句を書き換えられた場合。  
(チ) 持込修理の対象商品を直接カスタマーセンターへ送付した場合の送料等はお客様の負担となります。また、出張修理等を行った場合には、出張料はお客様のご負担となります。
  - 本書は日本国内での使用においてのみ有効です。
  - 本書は再発行いたしませんので大切に保管してください。
- 消耗品・付属品は保証の対象外です。
- 修理メモ

※お客様にご記入いただいた個人情報(保証書控)は、保証期間内の無料修理対応及びその後の安全点検活動のために利用させていただく場合がございますのでご了承ください。  
※この保証書は、本書に明示した期間、条件のもとにおいて無料修理をお約束するものです。したがってこの保証書によって、保証書を発行しているもの(保証責任者)、及びそれ以外の事業者に対するお客様の法律上の権利を制限するものではありません。保証期間経過後の修理についてご不明の場合は、お買い上げの販売店またはカスタマーセンターにお問い合わせください。

## récolte® レコルト スライドラクトースター 保証書

持込修理

本書はお買い上げの日から下記期間中、故障が発生した場合には本書上記記載内容で無料修理を行うことをお約束するものです。ご記入いただきました個人情報の利用目的は本票上記に記載しております。

保証期間	お買い上げ日より 本体1年間	お買い上げ日	年	月	日
お客様		販売店			
ご住所 〒	—	住所・店名			
お名前		様			
電話 ( )	—	電話 ( )			—

ウィナーズ株式会社

製品についてのお問い合わせは下記まで

カスタマーセンター TEL.03-6662-7100 受付時間 10時~12時/13時~16時(土日祝日を除く)  
住所 〒125-0062 東京都葛飾区青戸4-18-12 ソークンビル4F

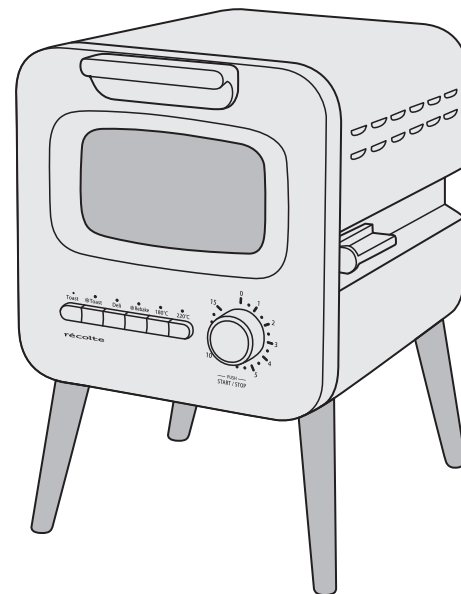
**This product is for use inside Japan only. Do not use outside Japan.**

This warranty is valid only in Japan.

récolte®

# Slide Rack Toaster

レコルト  
スライドラクトースター  
RSR-2



## 取扱説明書

この度はレコルト スライドラクトースターをお買い上げいただき、誠にありがとうございます。ご使用前に必ず、この取扱説明書をよくお読みになり、正しくお使いください。お読みになった後も、大切に保管してください。

**This product is for use inside Japan only.  
Do not use outside Japan.**

## INDEX

安全上のご注意	1-5
初めてご使用になる際、 またはしばらく使わなかったときに	5
各部(パーツ)の名称	6
モード・タイマーについて	7
ご使用方法	8-11
脚の取り付け方法	12
お手入れのしかた	13
故障かな?と思ったら	14
仕様	14
無料修理規定/保証書	裏表紙

## 安全上のご注意

お使いになる人や他の人への危害、財産への損害を未然に防止するため、必ずお守りください。  
内容表示を無視して誤った使い方をしたときに生じる危害や損害の程度を、次の表示で区分し、説明しています。

**警告** この表示の欄は「死亡または重傷などを負う可能性が想定される」内容です。

**注意** この表示の欄は「傷害を負う可能性または物的損害のみが発生する可能性が想定される」内容です。

お守りいただく内容の種類を、次の絵表示で区分し、説明しています。

**指示** この表示は、指示する行為の強制(必ずすること)を示します。具体的な指示内容は、図記号の中や近くに絵や文章で示します。

**禁止** この表示は、禁止(してはいけないこと)を示します。具体的な禁止内容は、図記号の中や近くに絵や文章で示します。

**注意** この表示は、注意を示します。具体的な指示内容は、図記号の中や近くに絵や文章で示します。

## 警告

### 電源プラグ・電源コード

**濡れ手禁止** 濡れた手で電源プラグの抜き差しをしたり、操作したりしない。  
感電・けがの原因。

**禁止** 電源プラグは、交流100Vで「15A125V」と記されている壁面のコンセントに直接差し込む。

**禁止** 電源コードは破損したまま使用しない。傷つけない。(無理に曲げる。引っ張る。ねじる。束ねる。高温部に近づける。重いものをのせる。挟み込む。加工するなど)電源コードが破損し、火災・感電の原因。

**必ず行う** 定格15A以上のコンセントを単独で使用する。タコ足配線しない。  
他の器具と併用すると、分岐コンセント部が異常過熱して、発火の原因。

電源コードや電源プラグが傷んだり、コンセントの差し込みがゆるいときは使用しない。  
感電・ショート・火災・発火の原因。

電源プラグにピンなどの金属片やゴミを付着させない。  
感電・ショート・火災・発火の原因。

交流100V以外では使用しない。  
火災・感電・故障の原因。

電源プラグはコンセントの奥までしっかり差し込む。  
感電・ショート・発煙・発火の原因。

乳幼児が電源プラグを誤ってなめないように注意する。  
感電・けがの原因。



電源プラグを抜く

使用時以外は電源プラグをコンセントから抜く。

けが・やけど・絶縁劣化による感電・漏電火災の原因。

電源プラグを抜くときは電源コードを持たず、必ず先端の電源プラグを持って引き抜く。  
感電・ショート・発火の原因。



電源プラグを抜く

異常時(焦げ臭い、発煙など)は、すぐに電源プラグを抜き、使用しない。

火災・感電の原因。

### 本体・パーツ



分解禁止

改造・分解・修理をしない。

火災・感電・けがの原因。  
修理はお買い上げの販売店または、カスタマーセンターに相談してください。



禁止

本製品の内部に紙やプラスチックなどの燃えやすいものを入れない。

火災・事故・故障の原因。



水濡れ禁止

本体を水につけたり、水をかけたりしない。

火災・感電・ショート・故障の原因。



必ず行う

ヒーターと食材が直接接触しないようにする。

火災・故障の原因。



禁止

カーテンなど可燃物の近くで使用しない。

火災の原因。

調理中はそばを離れない。

事故の原因。

子供など、取り扱いに不慣れな人だけで使わせたり、乳幼児の手の届くところで使わない、触れさせない、保管しない。

感電・けが・故障の原因。

電子レンジやオーブン、食器乾燥機、食器洗い乾燥機に入れない。  
変形・故障の原因。

倒したり落としたり、ぶつけるなど、本体に強い衝撃を与えない。  
故障の原因。

変形・破損などの異常や故障と思われる状態では使用を中止する。

火災・感電・けがの原因。

使用前・使用後は必ず各部品の点検を行う。

以下の場合には使用を止め、当社の点検・修理を必ず受ける。

- ・製品に不具合、損傷がある。
- ・製品を床に落とした。
- ・製品が焦げ臭い、発煙する。

**⚠ 注意**

■ 電源プラグ・電源コード



禁止

電源コードを本体に巻き付けたまま使用しない。

故障・発火・火災の原因。



必ず行う

動作していないことを確認してから電源プラグを抜き差しする。

感電・ショート・火災・発火・けがの原因。

■ 本体・パーツ



接触禁止

使用中や使用後しばらくは、本体・スライドラック・トレイなどの高温部に触れない。

やけどの原因。



禁止

調理物や水気を残したままで放置しない。

コーティングが劣化する原因。



禁止

業務用として使用しない。

変形・故障の原因。

使用中・使用直後に本体の移動・持ち運びはしない。

やけど・故障・けがの原因。

この取扱説明書に記載のない目的・方法で使用しない。

けが・事故の原因。

使用中に子供やペットをそばに近づけない。

けが・転倒・故障の原因。

酸性やアルカリ性の洗剤を使用しない。

破損・故障の原因。

金属製・ナイロン製のたわし・磨き粉・ベンジン・シンナー・漂白剤などを使用しない。

破損・故障の原因。

本体の隙間にピンや金属物などの異物を入れない。

感電・けがの原因。



禁止

魚や肉などの油の出るものをトレイなしで調理しない。

発火の原因。

ドア・背面ドアを開けたまま動作させない。

火災・やけど・故障の原因。

トレイの底が濡れている状態で使用しない。

感電・ショート・故障の原因。

1時間以上連続して使用しない。

故障の原因。

調理物が発火したときは、炎が消えるまでドアを開けたり、水をかけたりしない。すぐに電源プラグを抜く。

発火やガラスが割れる原因。

パンくずトレイにカスなどをためない。

発火・発煙の原因。

開いたドアの上にラックや物を置かない。

やけど・破損・故障の原因。



必ず行う

使用中や使用直後は高温部に電源コードが触れないようにする。

破損・火災・感電の原因。

パンくずトレイを必ずセットして使う。

発煙・発火の原因。

使用後は必ずお手入れをする。

発煙・発火の原因。

お手入れは本体及びパーツが冷めてから行う。

やけどの原因。



必ず行う

スライドラック・トレイは必ず冷めた状態でセットし、取り外すときは高温のため注意する。やけどの原因。

チーズなどの具が落ちやすいものは、必ずトレイを使用する。

発火・故障の原因。

## ■ 設置



禁止

不安定な場所、滑りやすい場所、濡れている場所、熱に弱い敷物の上では使用しない。

転倒、落下などによる破損・故障・けが・火災の原因。

屋外で使用しない。

故障の原因。

水のかかりやすい場所では使用・保管しない。

火災・感電・変色・変形の原因。

直射日光・雨が当たる場所に置かない。

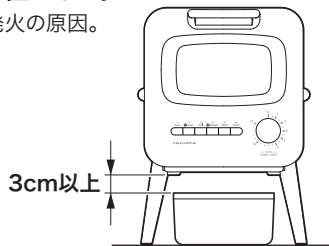
故障・変色の原因。

物を本体の上のせない。脚を取り付けていないときは、物を下に入れない。

発熱・発火・感電・けがの原因。

脚を使用して下に物を置くときは、本体底面から3cm以上離して使用する。また、本体の下に引火性のもの(アルコールなど)を置かない。

発火の原因。



禁止

ストーブやガスコンロなど熱源のそばで使わない。

変形・破損の原因。

壁や家具、熱に弱いものの近くで使用しない。

染み・変色・変形の原因。



必ず行う

脚の取り付けはp.12の「脚の取り付け方法」をよく読んで行う。

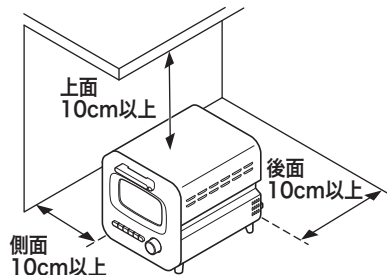
破損・故障・変形・けがの原因。

脚の取り付けを行うときは付属のドライバーを使用する。電動ドライバーやインパクトドライバーを使用しない。

破損・故障・変形・けがの原因。

下図の距離を離して使用する。

火災・ショート・発火・やけど・感電・変形・変色の原因。



## 各部(パーツ)の名称

アクセサリ、付属品をご確認ください。

【本体】

ドア取っ手

ドア

ドアガラス

モードランプ

モードボタン

タイマースイッチ

上ヒーター

ラックレール

ラックガイド

下ヒーター

開閉ツマミ

背面ドア

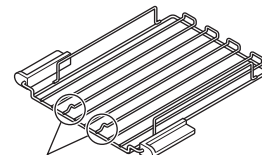
電源プラグ

電源コード

アクセサリ

スライドラック

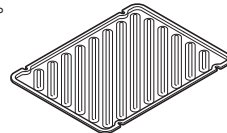
パンの温めやトーストなどで使用します。



滑り防止突起

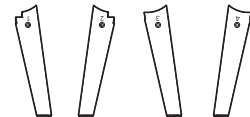
トレイ

ピザ、ピザトースト、もちなど、スライドラックの幅より小さいもの、汁や油の出るものなどを調理するときを使用します。



脚

脚を取り付けることで、高さを変えて使用できます(取り付け方法はp.12)。



付属品

ねじ6個  
(予備2個含む)



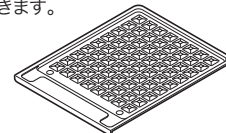
プラスドライバー



専用ブック

パンくずトレイ

底にセットして使用します。引き抜いてお手入れできます。

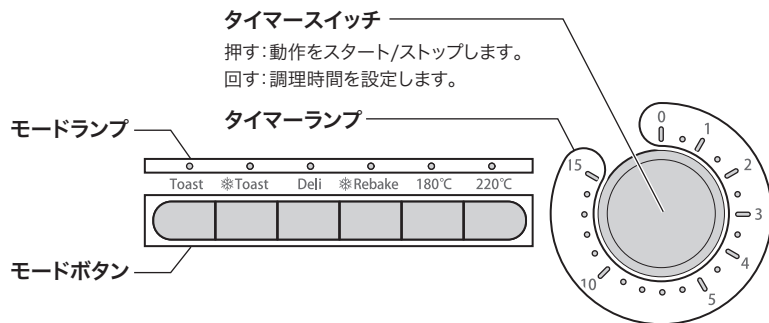


初めてご使用になる際、またはしばらく使わなかったときに

スライドラック・トレイ・パンくずトレイを台所用中性洗剤に含ませたスポンジなどで洗ってよくすすいだ後、しっかりと乾かしてから使用してください。

初めてご使用になる際、煙やおいが出ることがありますが、異常ではありません。ご使用とともになくなります。

## モード・タイマーについて



モード	メニューの説明	初期設定時間	調理時間の目安
Toast	常温、冷蔵の食パンを焼くときに使います。	2分半※	食パン: 1枚 約2分 / 2枚 約2分半
			チーズトースト: 3分~5分
			ピザトースト: 5~6分
※Toast	冷凍した食パンを焼くときに使います。	4分半※	冷凍した食パン: 1枚 約3分半 2枚 約4分半
Deli	惣菜パンを焼くときに使います。	7分※	カレーパン、ウィンナーロールなど: 約7分
			クロワッサン、ロールパン: 6~7分
			フランスパン: 約7分
※Rebake	冷凍したパン(焼成済)を焼くときに使います。 (カレーパンのように中心に具が入った惣菜パンは電子レンジで約1分温めてから加熱してください。)	9分※	冷凍したバケット: 7~8分
			冷凍した惣菜パン: 8~10分
			●カレーパンのように中心に具が入った惣菜パンは電子レンジ500wで30秒~1分温めてからDeilモードで7~9分加熱してください。 ●冷凍したクロワッサンやロールパンのように焦げ付きやすいパンや、高さのあるパンはDeilモードで8~9分加熱してください。
180°C	温度を180°Cに設定します。	—	クッキー: 10~15分 惣菜のあたため: 2~5分加熱し、焼き色がいたらそのまま2~3分置く
220°C	温度を220°Cに設定します。	—	冷凍ピザ: 10~15分
			グラタン: 10~15分
			おもち: 5~7分

調理の目安は食材の状態・量・種類などにより異なりますので、焼き加減や量は、お好みで調節してください。

※焼き上がりの標準時間を初期設定しています。お好みに合わせて調理時間を変更してください(p.10)。

## ご使用方法

ここでは基本的な使用の手順について説明します。

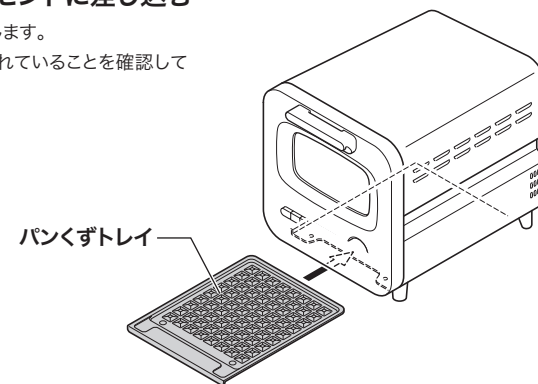
### ⚠ 注意

- 使用中や使用後しばらくは、本体・スライドラック・トレイなどの高温部に触れない。やけどの原因。
- 使用中にスライドラックやトレイを取り外さない。やけど・故障の原因。
- 空焼きは行わない。故障・火災・焦げ付きの原因。
- 熱い状態のスライドラックやトレイをビニールクロスやテーブルの上に置かない。変色・変形の原因。
- 使用後は必ずお手入れをし、常に清潔な状態に保つ。故障の原因。

### 1 電源プラグをコンセントに差し込む

モードランプが全て点灯します。

パンくずトレイがセットされていることを確認してください。

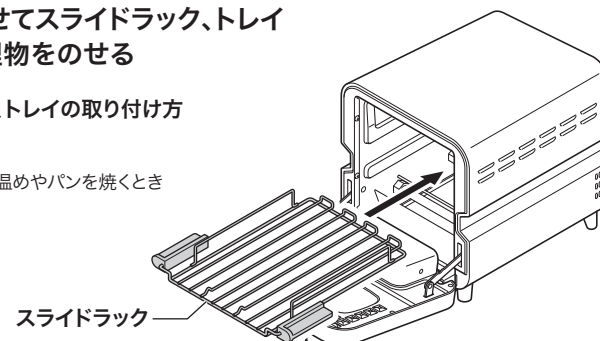


### 2 調理に合わせてスライドラック、トレイを選び、調理物をのせる

#### ■スライドラック、トレイの取り付け方

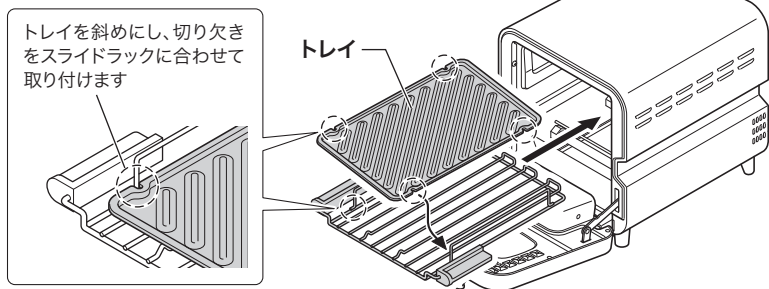
##### スライドラック

主な用途: パンの温めやパンを焼くとき



### スライドラックとトレイ

主な用途:ピザやピザトーストなど具が溶けたり、  
惣菜パンなど具が多いものを調理するとき

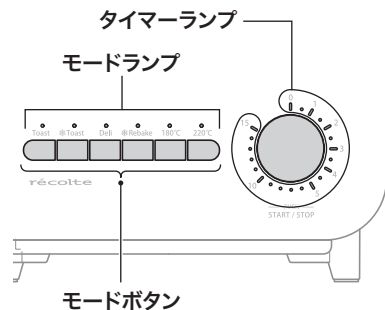


### 3 調理物を入れてドアを閉める

### 4 モードボタンを押して、モードを選択する

選択したモードランプが点滅し、選択したモードの設定時間がタイマーランプに点灯します。

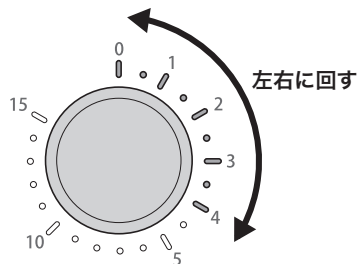
※設定中に約1分間放置すると、自動で電源がオフになります。



### 調理時間を変更する場合

### タイマースイッチを左右に回して調整する

設定したタイマーランプが点灯します。  
0～5分までの間は、約30秒刻みに、  
5～15分は約1分刻みで調整できます。



### 5 タイマースイッチを押して、調理をスタートする

選択したモードランプ、タイマーランプが点灯し、残時間のタイマーランプが点滅します。

※動作中は調理時間の変更はできません。

調理時間の変更をする場合はタイマースイッチを押して一時停止をしてから、タイマースイッチを左右に回して調整してください。変更完了後、タイマースイッチを押してください。

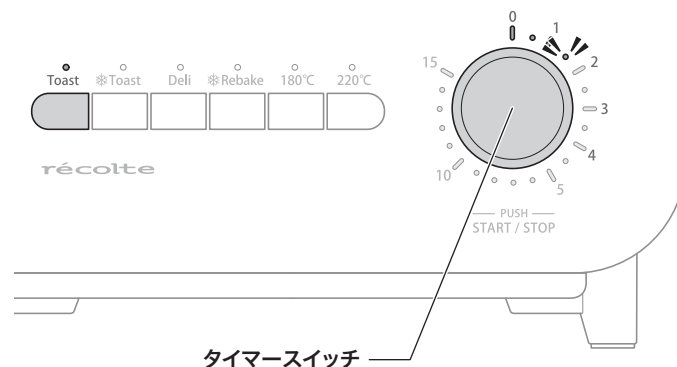
### 一時停止したいときは

タイマースイッチを押すと一時停止し、選択したモードランプと、タイマーランプが点滅します。再度押すと再開します。

※約1分間一時停止すると、自動で電源をオフします。

### 調理中に終了したいときは

タイマースイッチを長押しすると、電源をオフします。



### 初期設定時間の調整方法 (メモリー機能)

お好みに合わせて調理時間を変更することができます。

- ①変更したいモードボタンを長押しするとブザー音が鳴り、選択されたモードランプが点滅します。
- ②タイマースイッチを左右に回し、お好みの時間を設定します。
- ③設定完了後にタイマースイッチを押すと、ブザー音が鳴り、設定時間が変更されます。

※電源プラグをコンセントから抜くと、設定時間は解除され、初期設定に戻ります。

※180°C、220°Cは初期設定時間の変更はできません。

※設定中に約1分間放置すると、自動で電源がオフになります。

## 6 焼き上がったら、調理物を取り出す

タイマーが[0]になると、タイマーランプが消灯し、ブザー音でお知らせします。

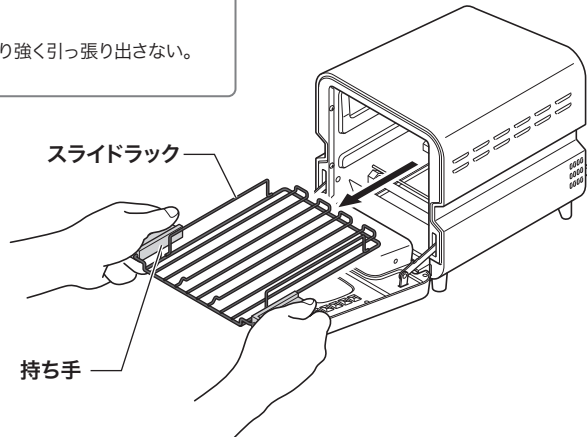
※スライドラックを取り出すときは、必ず両手で持ち手部分を持ち、水平に引き出すようにしてください。

※取り出す際は、やけどに十分ご注意ください。

調理物やトレイなどを取り出すときは、ミトン（鍋つかみ）などを使用してください。

### ⚠ 注意

- スライドラックを傾けたり強く引っ張り出さない。やけどの原因。



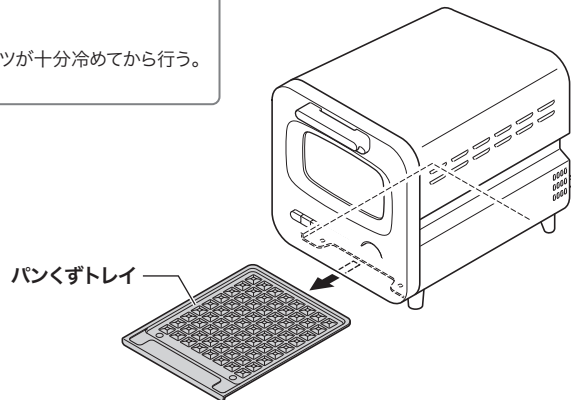
## お手入れを行う場合

### 電源プラグをコンセントから抜く

※お使いのたびに、庫内やパンくずトレイについた油、パンくずなどを取り除いてください。温かいうちにキッチンペーパーなどで拭くと、よく取れます（お手入れのしかたはp.13）。

### ⚠ 注意

- お手入れは本体及びパーツが十分冷めてから行う。やけどの原因。



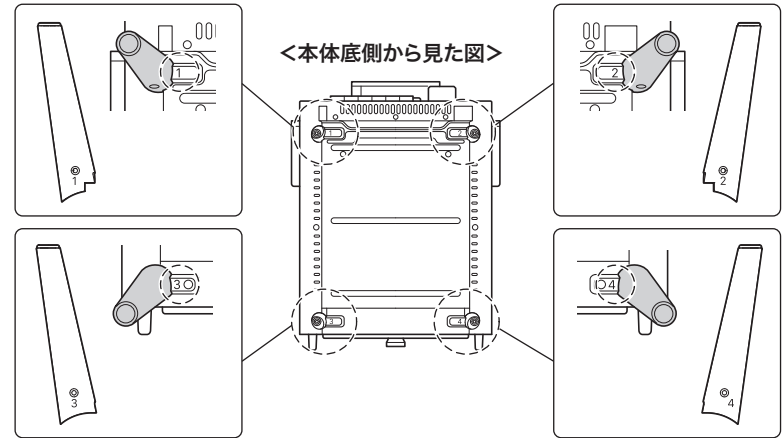
## 脚の取り付け方法

設置する場所によって使用してください。

取り付け、取り外しのときは、床などが傷つかないように柔らかい布などを敷いてください。

### 1 本体底面に記載されている番号(1~4)に合った番号の脚を差し込む

番号を間違えないように取り付けてください。

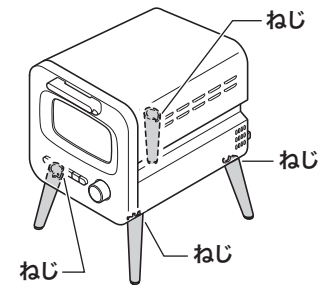
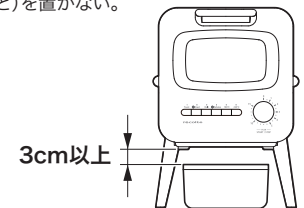


### 2 ねじを差し込み、プラスドライバーでしっかりと固定する

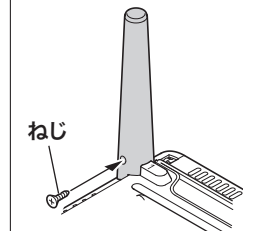
本体にしっかりと固定していることを確認してください。

### ⚠ 注意

- 本製品に付属しているねじを使用する。故障・破損の原因。
- 本体に脚がしっかりと固定していることを確認する。ねじ締めが不十分な場合、使用中に破損しけがの原因。
- 脚を使用して下に物を置くときは、本体底面から3cm以上離して使用する。また、本体の下に引火性のもの（アルコールなど）を置かない。発火の原因。



### <本体底側からみた図>



## お手入れのしかた

お手入れは、必ず電源プラグをコンセントから抜き、本体やパーツが十分冷めてから行ってください。

### ⚠ 注意

- 使用後すぐのお手入れはしない。  
やけどの原因。
- 金属たわし・ナイロンたわしなどは使用しない。  
変形・変色・表面に傷がついたり、故障の原因。
- シンナー・ベンジン・アルコール・化学洗剤などは使用しない。  
変形・変色・表面に傷がついたり、故障の原因。
- 食器洗浄機や食器乾燥機、熱湯などは使用しない。  
変形・変色・故障の原因。

### ■ 水洗いできるもの

#### ● アクセサリー(スライドラック・トレイ・脚)・パンくずトレイ

台所用中性洗剤を含ませたスポンジなどで洗い、よくすすいだ後、乾いた布などで水気をとってください。

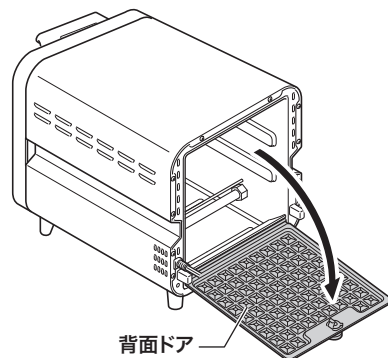
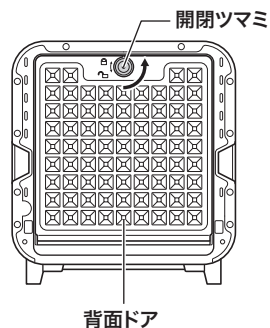
### ⚠ 注意

- かたいたわしや磨き粉、塩素系漂白剤は使用しない。  
コーティング劣化の原因。
- 使用後に残った具材を放置したり、水を入れたまま放置しない。  
コーティング劣化の原因。

### ■ 水洗いできないもの

#### ● 本体

やわらかい布などに水を含ませ、かたくしぼってから汚れを拭きとり、乾いた布などで水気をとってください。  
汚れがひどい場合は水で薄めた台所用中性洗剤を含ませた布などで拭きとり、乾いた布などで水気をとってください。



## 故障かな?と思ったら

修理の依頼をされる前に、下記内容をご確認ください。  
問題が解決しない場合は、カスタマーセンターにご相談ください。

症状	主な原因	対処方法
焦げてしまう	焼き時間が長すぎる	タイマースイッチで調理時間を調整する (p.9)
ドアが閉まらない	スライドラック、トレイ、パンくずトレイが正しくセットされていない	正しくセットする (p.8~9)
調理時間が長くかかる	設定温度が低すぎる	設定温度を変更する (p.7, p.9)
動作しない	電源プラグがコンセントから抜けている	電源プラグをコンセントにしっかり差し込む
煙や焦げたにおいがする	スライドラック、トレイ、パンくずトレイが汚れている	調理後は毎回お手入れする (p.13)
モードランプ・タイマーランプが全て点滅して動作しない	内部部品がエラーになっている	使用を停止し、カスタマーセンターにお問い合わせください

### 製品についてのお問い合わせは下記まで

カスタマーセンター **TEL.03-6662-7100**

受付時間 10時~12時/13時~16時(土日祝日を除く)

〒125-0062

東京都葛飾区青戸4-18-12 ソークンビル4F

カスタマーセンター  
<https://recolte-jp.com/support/>



### 部品・消耗品のご購入

レコルト公式オンラインショップ・カスタマーセンター、または製品をお買い上げいただきました販売店にお問い合わせください。

カスタマーセンター  
<https://recolte-jp.com/support/>



## 仕様

品名	スライドラックトースター
品番	RSR-2
電源	AC 100V 50/60Hz
消費電力	1300W
商品サイズ	約27.0(W)×35.0(D)×27.5(H)cm 脚使用時:約27.0(W)×35.0(D)×37.0(H)cm
重量	約3.7kg 脚使用時:約3.9kg
付属品	専用ブック、プラスチックドライバー、ねじ6個
生産国	中国

※ 仕様、デザインは商品改良のため予告なく変更することがあります。