

## 無料修理規定

- 取扱説明書、本体貼付ラベル等の注意書に従った使用状態で保証期間内に故障した場合には、無料修理又は交換をさせていただきます。  
(イ) 無料修理をご依頼になる場合には、商品に取扱説明書から切り離した本書を添えていただき、お買い上げの販売店にお申しつけください。ただし消耗品・付属品は除く。  
(ロ) お買い上げの販売店に無料修理をご依頼にならない場合には、カスタマーセンターにご連絡ください。
  - ご転居の場合の修理ご依頼先は、お買い上げの販売店またはカスタマーセンターにご連絡ください。
  - ご贈答品等で本保証書に記入の販売店で無料修理をお受けにならない場合には、カスタマーセンターへご連絡ください。
  - 保証期間内でも次の場合には原則として有料にさせていただきます。  
(イ) 使用上の誤り及び不当な修理や改造による故障及び損傷。  
(ロ) お買い上げ後の取付場所の移設、輸送、落下などによる故障及び損傷。  
(ハ) 火災、地震、水害、落雷、その他天災地変及び公害、塩害、ガス害(硫化ガスなど)、異常電圧、指定外の使用電源(電圧、周波数)などによる故障及び損傷。  
(ニ) 車両、船舶等に搭載された場合に生ずる故障及び損傷。  
(ホ) 一般家庭以外(例えば業務用など)に使用された場合の故障及び損傷。  
(ヘ) 本書の添付がない場合。  
(ト) 本書にお買い上げ年月日、お客様名、販売店名の記入のない場合、あるいは字句を書き替えられた場合。  
(チ) 持込修理の対象商品を直接カスタマーセンターへ送付した場合の送料等はお客様のご負担となります。また、出張修理等を行った場合には、出張料はお客様のご負担となります。
5. 本書は日本国内での使用においてのみ有効です。  
6. 本書は再発行いたしませんので大切に保管してください。  
●消耗品・付属品は保証の対象外です。

修理メモ

※お客様にご記入いただいた個人情報(保証書控)は、保証期間内の無料修理対応及びその後の安全点検活動のために利用させていただく場合がございますのでご了承ください。

※この保証書は、本書に明示した期間、条件のもとにおいて無料修理をお約束するものです。したがってこの保証書によって、保証書を発行しているもの(保証責任者)、及びそれ以外の事業者に対するお客様の法律上の権利を制限するものではありませんので保証期間経過後の修理についてご不明の場合は、お買い上げの販売店またはカスタマーセンターにお問い合わせください。

## récolte® レコルト コードレス ウェット&ドライ クリーナー 保証書 持込修理

本書はお買い上げの日から下記期間中、故障が発生した場合には本書上記記載内容で無料修理を行うことをお約束するものです。ご記入いただきました個人情報の利用目的は本票上記に記載しております。

保証期間	お買い上げ日より	本体1年間	お買い上げ日	年	月	日
お客様			販売店			
ご住所 〒	—		住所・店名			
お名前		様				
電話 ( )	—		電話 ( )	—		

ウィナーズ株式会社

製品についてのお問い合わせは下記まで

カスタマーセンター TEL.03-6662-7100 受付時間 10時~12時/13時~17時(土日祝日を除く)

**This product is for use inside Japan only. Do not use outside Japan.**

This warranty is valid only in Japan.

récolte®

# Cordless Wet & Dry Cleaner

レコルト  
コードレス ウェット&ドライ クリーナー  
RSC-2



## 取扱説明書

この度はレコルト コードレス ウェット&ドライ クリーナーをお買い上げいただき、誠にありがとうございます。ご使用前に必ず、この取扱説明書をよくお読みになり、正しくお使いください。

**This product is for use inside Japan only.  
Do not use outside Japan.**

製品についてのお問い合わせは下記まで

カスタマーセンター  
**TEL.03-6662-7100**


【受付時間】  
10時~12時/13時~17時(土日祝日を除く)


## INDEX

安全上のご注意	1-4
各部(パーツ)の名称	5
操作部	6
初めてご使用になる際、 またはしばらく使わなかったときに	6
充電のしかた	6
ご使用方法	7
ゴミの捨てかた	8-9
お手入れのしかた	10
故障かな?と思ったら	10
廃棄時の充電電池の外しかた	11-13
リチウムイオン電池について	14
仕様	14
無料修理規定/保証書	裏表紙

## 安全上のご注意

お使いになる人や他の人への危害、財産への損害を未然に防止するため、必ずお守りください。  
内容表示を無視して誤った使い方をしたときに生じる危害や損害の程度を、次の表示で区分し、説明しています。

 **警告** この表示の欄は「死亡または重傷などを負う可能性が想定される」内容です。

 **注意** この表示の欄は「傷害を負う可能性または物的損害のみが発生する可能性が想定される」内容です。

お守りいただく内容の種類を、次の絵表示で区分し、説明しています。



この表示は、禁止(してはいけないこと)を示します。  
具体的な禁止内容は、図記号の中や近くに絵や文章で示します。



この表示は、指示する行為の強制(必ずすること)を示します。具体的な指示内容は、図記号の中や近くに絵や文章で示します。

指示



注意

この表示は、注意を示します。  
具体的な指示内容は、図記号の中や近くに絵や文章で示します。



**警告**



分解禁止

### ◆改造・分解・修理をしない。

火災・感電・けがの原因。  
修理はお買い上げの販売店または、カスタマーセンターにご相談ください。



濡れ手禁止

### ◆濡れた手でUSBケーブルを抜き差ししたり、操作しない。

感電・けが・故障の原因。



水濡れ禁止

### ◆本体を水につけたり、水をかけたりしない。

火災・感電・ショート・故障の原因。



必ず行う

### ◆動作していない事を確認してからUSBケーブルを抜き差しする。

感電・ショート・やけど・故障の原因。

### ◆異常を感じた場合(こげ臭い、発煙など)は、USBケーブルを抜き、充電を中止する。

火災・感電の原因。

### ◆USBケーブルは挿入口の奥までしっかり差し込む。差し込みがゆるい場合は使用しない。

感電・ショート・発火の原因。



必ず行う

### ◆内蔵の電池から漏れた液体が皮膚や衣服に付着した場合は、すぐに大量の水道水などのきれいな水で洗い流す。目に入った場合はこすらずに水で洗い流し、至急医師に相談する。

皮膚に障害・目に障害や失明を起こす原因。

▶ただちに医師の治療を受けてください。

### ◆内蔵の電池が液漏れしたり異臭がするときは、直ちに火気から遠ざける。

漏れた電解液に引火し、破裂・発火の原因。

### ◆充電中にお手入れをしない。

火災・感電・けが・やけどの原因。

お手入れをする際は必ずUSBケーブルを本体から抜いてください。



禁止

### ◆充電時は必ず付属のUSBケーブルを使用する。

発熱・発火・動作不良の原因。

### ◆充電時は、「DC5V/2.0A」の電源を使用する。

発熱・故障の原因。

### ◆変形・破損などの異常や故障と思われる状態では使用を中止する。

火災・感電・けがの原因。

### ◆専用の付属品以外は使用しない。

故障・けがの原因。

### ◆以下の場合の使用を止め、当社の点検・修理を必ず受ける。

・製品に不具合、損傷がある。

・製品を床に落とした。

修理は巻末のカスタマーセンターにご相談ください。

### ◆子供だけで使わせたり、幼児の手の届くところで充電・保管しない。

感電・けが・やけどの原因。

### ◆USBケーブルは破損したまま使用しない。USBケーブルを傷つけたり、無理に曲げたり、引っ張ったり、ねじったり、束ねたり、高温部に近づけたり、重い物をのせたり、挟み込んだり、加工したりしない。

断線・故障の原因。



禁止

- ◆高温になる場所、ストーブやガスコンロなどの熱源、引火性のもの(たばこ、コピー用トナー、灯油、ガソリン、ベンジンなど)引火性ガスや油煙の多い場所、火の気があるところでは使用、充電、保管しない。  
爆発・火災・感電・変色・変形の原因。
- ◆火気に排気口を近づけない。  
排気で炎が大きくなり、火災の原因。
- ◆この取扱説明書に記載のない目的・方法で使用しない。  
けが・事故の原因。
- ◆物をのせたり、落下しやすい所に置いたりしない。  
発熱・発火・感電・けがの原因。
- ◆使用中にお子様やペットを側に近づけない。  
けが・転倒・故障の原因。
- ◆排気口に金属類・ピン・つまようじなどを入れない。  
けが・故障の原因。
- ◆駆動部を水洗いしたり、水に浸さない。  
感電・故障の原因。
- ◆酸性やアルカリ性の洗剤を使わない。  
破損・故障の原因。

### ⚠ 注意



必ず行う

- ◆水平な場所に設置する。カーペット・座布団の上など不安定な場所に設置しない。  
けが・転倒・故障の原因。
- ◆駆動部だけで使用しない。必ず専用のパーツを本体に取り付けて使用する。  
故障の原因。
- ◆直射日光・雨が当たる場所に置かない。  
発熱・発火・漏電・故障の原因。
- ◆5℃～35℃の湿気やほこりの少ない場所で充電・保管する。  
発熱・発火・感電の原因。



禁止

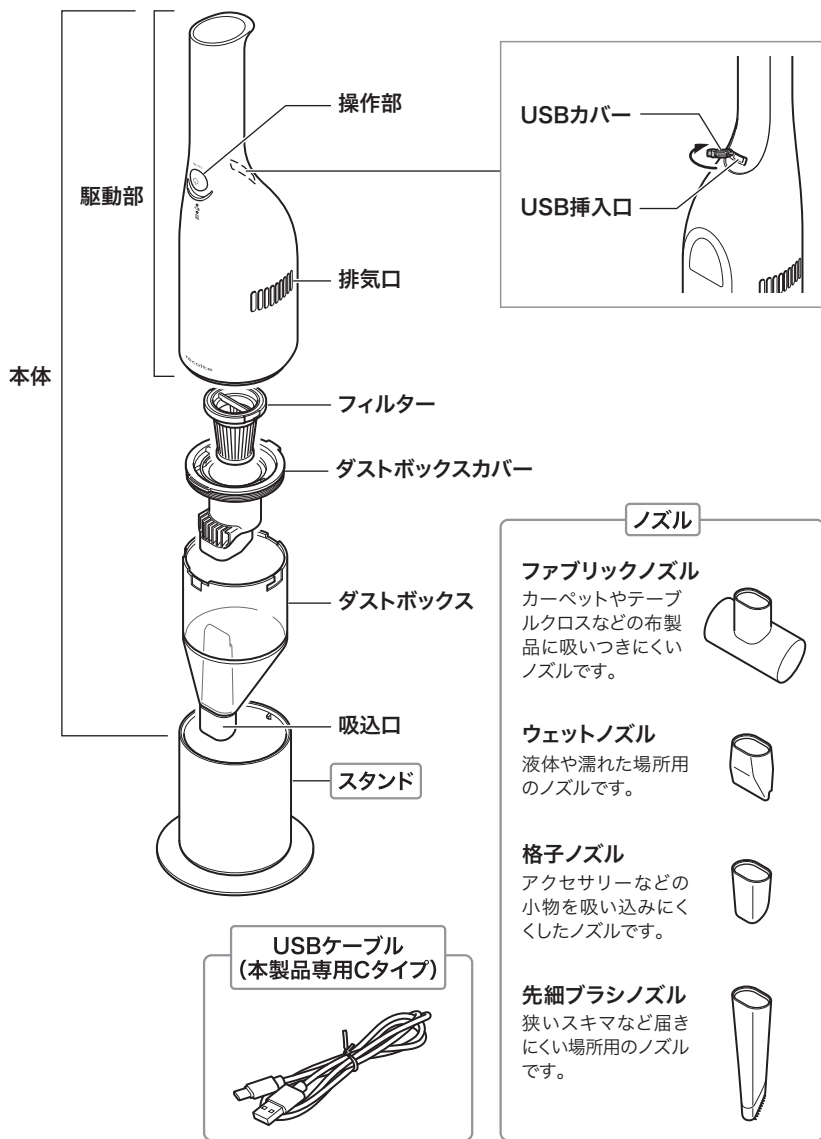
- ◆水のかかりやすい場所では使用・充電・保管しない。  
火災・感電・変色・変形の原因。
- ◆ダストボックスを持って本体を持ち上げない。  
本体が落下し、故障・事故の原因。
- ◆倒したり落としたり、ぶつけるなど本体に強い衝撃を与えない。  
故障の原因。
- ◆本製品は家庭用なので、業務用として使わない。  
故障の原因。
- ◆次のようなものは吸わせない。  
けが・故障の原因。
  - ・除湿剤
  - ・多量の粉(消火器の粉など)
  - ・多量の砂・ペット用砂・小石など
  - ・ペットなどの排泄物が付着したもの
  - ・ガラス、ピン、針、つまようじなどの鋭利なもの
  - ・カーペットのフリンジ(房)
  - ・吸込口につまりやすいもの(ストッキングなど)
- ◆吸込口をふさいだまま使わない。  
過熱による変形の原因。
- ◆排気口をふさがない。  
過熱による変形の原因。
- ◆液体を吸った場合は、ダストボックスを逆さにしない。  
液体が漏れ、故障の原因。

### モーター・電池の過熱を防ぐために

- 次の状態で運転を続けると、保護装置が働き、運転が停止します。
- ・吸込口をふさぐ。
  - ・ダストボックスにゴミが多くなるとそのまま連続運転する。
  - ・フィルター、ノズルにゴミがたまっている、つまっている。
  - ・ゴミ捨てランプ(赤色)が点滅する。

## 各部(パーツ)の名称

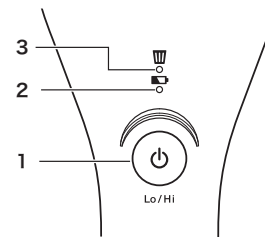
付属品をご確認してください(□の部品が付属品です)。



5

## 操作部

1	電源/ モードボタン	長押しするとHi(High)モードで動作します。 再度押すとLo(Low)モードで動作します。 再度押すと電源をオフにします。 (長押し→Hi→Lo→電源オフ) ※Hi時に長押しすると、電源オフになります。
2	モード/ 電池残量表示 ランプ	Hiモード：緑色に点灯します。 Loモード：青色に点灯します。 充電中：赤色に点灯します。 充電完了：消灯します。 電池残量が少ない：赤色に点滅します。
3	ゴミ捨てランプ	ゴミがたまったり、つまったりすると点滅します。



## 初めてご使用になる際、またはしばらく使わなかったときに

下記の充電のしかたに沿って充電してからご使用ください。  
長期間使用しない場合は、3ヶ月に一度を目安に充電してください。電池は徐々に放電していき、過放電によりご使用できなくなることがあります。

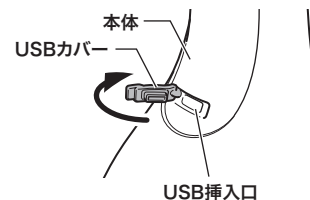
## 充電のしかた

初めて使うときは、一度満充電にしてからご使用ください。  
充電をはじめる前に必ず運転を停止してください。充電中は運転できません。  
次のようなときは充電してください。

- ・ご購入後、初めてご使用になるとき。
  - ・長期間使わなかったとき。
  - ・お掃除が終わったとき。
  - ・ご使用中にモード/電池残量表示ランプ(赤色)が点滅したとき。吸込みが弱くなったとき。
- ※製品仕様(充電時「DC5V/2.0A」)を確認してから充電してください。

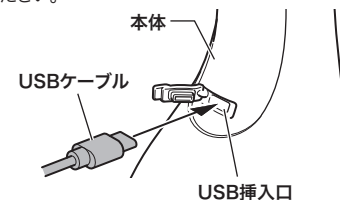
発熱・故障の原因。  
※充電後はUSBケーブルを接続したままにせず、必ず本体から抜いてください。  
過充電など充電電池破損・故障の原因。  
※本製品を接続したUSB機器の故障やデータ及びプログラムの消失など、いかなる損失も保証対象外となります。定期的にデータ及びプログラムのバックアップを行ってから接続してください。

### 1 本体のUSB挿入口のUSBカバーを外します。



### 2 本体のUSB挿入口にUSBケーブル(本製品専用Cタイプ)を接続します。

モード/電池残量表示ランプが点灯したことを確認してください。



6

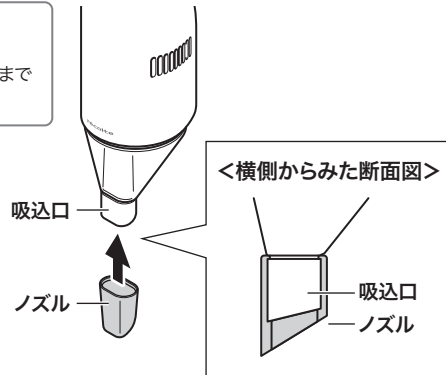
## ご使用方法

本体には必ずフィルター、ダストボックス、ダストボックスカバーを取り付けて使用する。

### 1 用途に応じたノズルを、吸込口に差し込む

#### ⚠ 注意

- ノズルは向きに注意して、確実に奥まで差し込む。



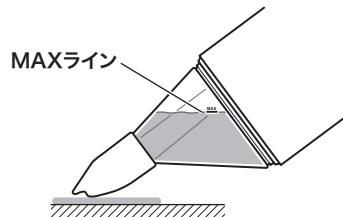
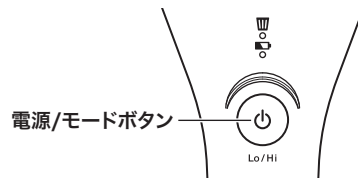
### 2 電源/モードボタンを長押しして、動作(Hiモード)を開始する

再度電源/モードボタンを押すと、Loモードで動作します。

※運転中に電池残量が無くなると、過放電防止装置により自動停止します。

#### ⚠ 注意

- 液体を吸った場合はMAXライン以上吸わない。ダストボックスを逆さまにしない。  
液体が漏れ故障の原因。



### 3 動作を停止する

Hiモード時：電源/モードボタンを長押しする。

Loモード時：電源/モードボタンを押す。

### 4 使用後は充電をする

(充電のしかたはp.6)

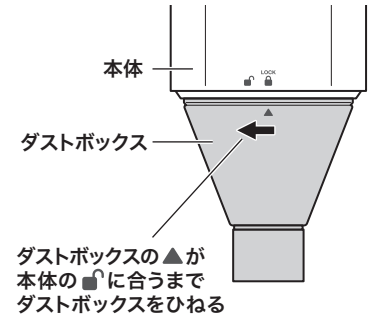
## ゴミの捨てかた

ダストボックスにゴミがたまったり、またはゴミ捨てランプが点滅したら、電源をオフにしてゴミを捨てる。

### 1 ダストボックスをひねり、本体から取り外す

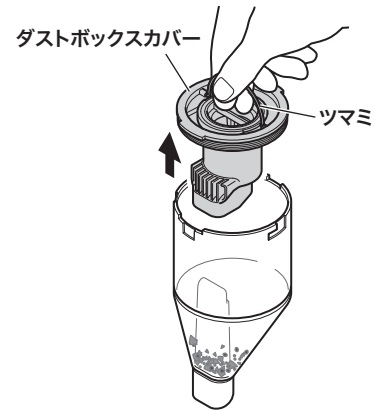
#### ⚠ 注意

- 必ず本体側を上、ダストボックス側を下にして取り外す。



### 2 ダストボックスカバーのつまみをしっかり持って垂直に引っ張って、ダストボックスカバーをダストボックスから外す

ダストボックスカバーが固いときや、水が入っているときはダストボックスカバーのフチに親指をあて、ダストボックスカバーを上押ししてから取り外してください。



### 3 ダストボックスのゴミをゴミ箱などに捨てる

液体は流し等に捨ててください。液体を捨てる際は、水こぼれにご注意ください。

#### ⚠ 注意

- 吸い込んだ液体や、ゴミが散らからないようにゴミ箱などの上で開ける。

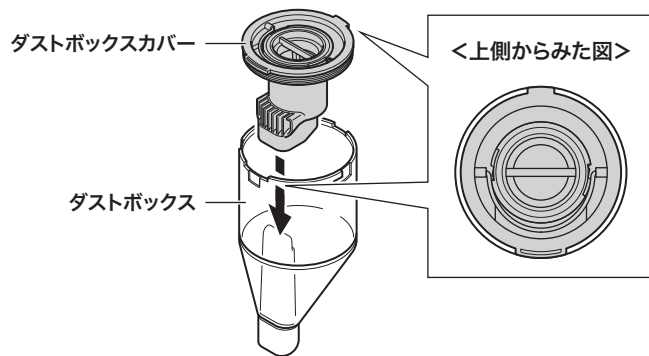


#### 4 ダストボックスにダストボックスカバーをつける

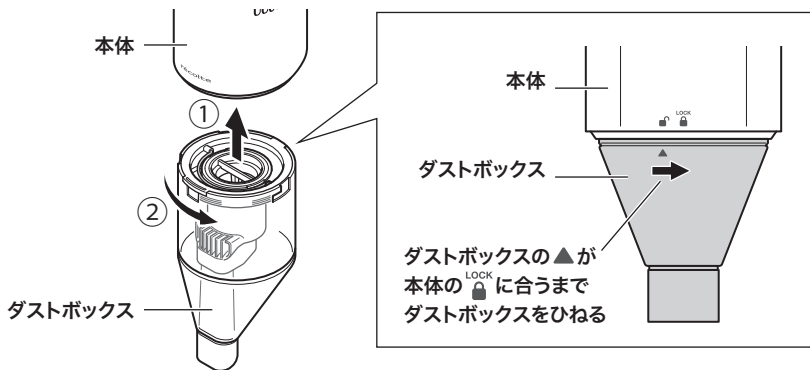


**注意**

- ダストボックスの向きに注意する。



#### 5 本体にダストボックスを取り付ける



#### お知らせ

- ゴミのたまり方は、ゴミの種類によって異なります。
- ペットの毛や綿ゴミが多いときは、ゴミがいっぱいでもゴミ捨てランプが点滅しないことがあります。(直接ゴミのたまり具合を確認してください。)
- 次のようなときは、ゴミが少なくてもゴミ捨てランプが点滅することがあります。

砂ゴミや土ぼこりが多いとき	ゴミを捨てる
フィルターにゴミがたまっているとき	ゴミを取り除く

#### お手入れのしかた

お手入れは、必ず充電・運転を停止してから行ってください。

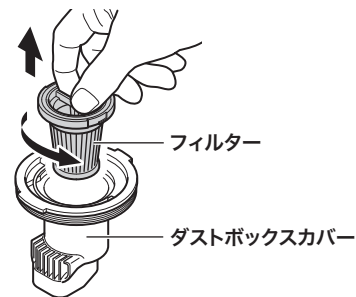
#### ■ 水洗いできるもの ダストボックス・ダストボックスカバー・フィルター・ノズル

台所用中性洗剤を含ませたスポンジなどで洗い、よくすすいだ後、乾いた布で水気を取り、陰干しで十分に乾燥させます。

ダストボックスの取り外し方

1. ダストボックスの▲を本体の■に合うまでひねり、ダストボックスを本体から取り外します。
2. ダストボックスからダストボックスカバーを外し、ゴミをゴミ箱に捨てます。
3. ダストボックス・ダストボックスカバー・フィルター・ノズルに付着しているほこりを落とす、または軽く水洗いをして陰干しで十分に乾燥させます。

※フィルターは毛羽立ってきたり、吸引力が落ちてきたら交換してください。



#### ■ 水洗いできないもの 駆動部

- ・汚れは、乾いた柔らかい布で拭き取ります。
- ・汚れがひどいときは、水でうすめた台所用中性洗剤を柔らかい布に含ませ、固く絞って拭き、そのあと乾いた布で拭き取ります。

#### 故障かな?と思ったら

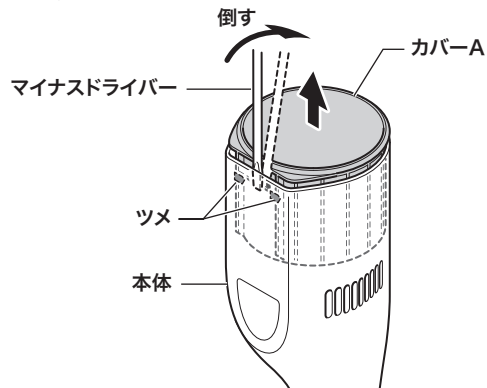
修理の依頼をされる前に、下記内容をご確認ください。  
問題が解決しない場合は、カスタマーセンターにご相談ください。

症状	主な原因	対処方法
電源が入らない	電池の残量が少ない 充電している	充電してください USBケーブルを本体から抜いてください
吸引力が弱い	電池の残量が少ない ダストボックス・ダストボックスカバー・フィルターにゴミがつかったり、吸込口がふさがれ、モーター・電池の保護装置が働いている フィルターが濡れている	充電してください p.9に沿って、しっかりと取り付けてください ゴミを捨てて下さい。 電源をオフにして、本体を30分程度冷やしてください p.10に沿って、お手入れをしてください
動作時間が短い	室温が低すぎる場所や、高すぎる場所で充電している バッテリーが寿命に達している	5°C~35°Cの環境で充電・使用・保管してください カスタマーセンターへご相談ください
充電中、本体が温かくなる	充電中に少し発熱する	異常ではありません
動作中、本体が温かくなる	動作中に少し発熱する	異常ではありません
モード/電池残量表示ランプが点滅する	電池の残量が少ない	充電してください
モード/電池残量表示ランプとゴミ捨てランプが同時に点滅する	電池の保護装置が働いている	電源をオフにして、本体を30分程度冷やしてください

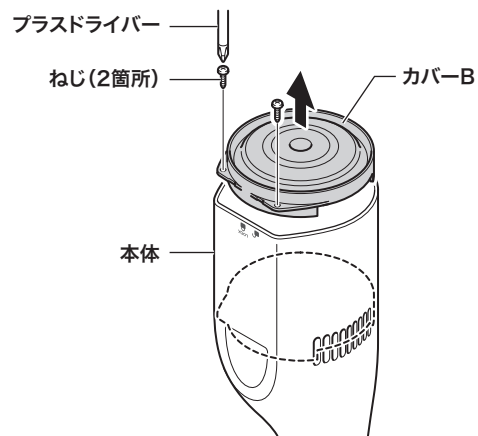
## 廃棄時の充電電池の外しかた

これは製品を廃棄するための説明です。修理をお勧めする説明ではありません。  
本製品はお客様による修理はできません。  
製品が完全に動かなくなるまで充電電池を放電させてから廃棄してください。

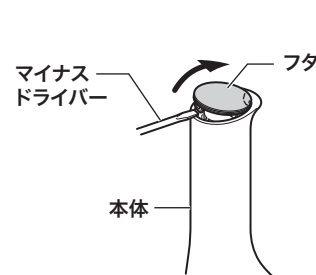
- 1 本体下部の隙間にマイナスドライバーを差し込み、カバーAを取り外します。



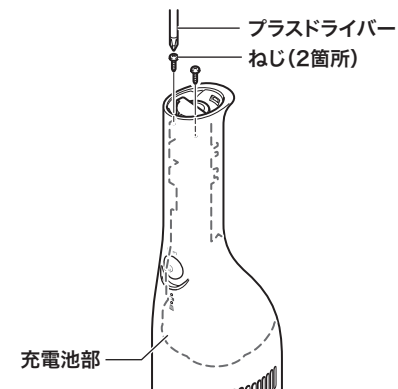
- 2 ねじ(2箇所)をプラスドライバーで取り外し、カバーBを取り外します。



- 3 本体天面の隙間にマイナスドライバーを差し込み、フタを取り外します。



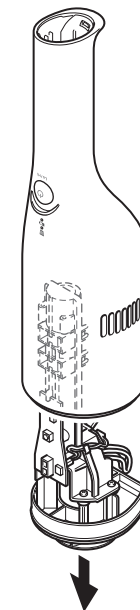
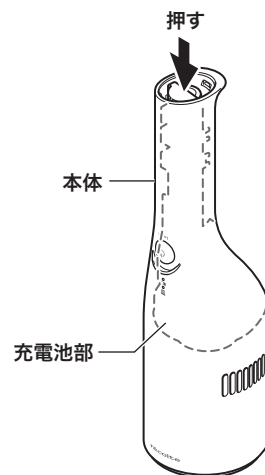
- 4 ねじ(2箇所)をプラスドライバーで取り外します。



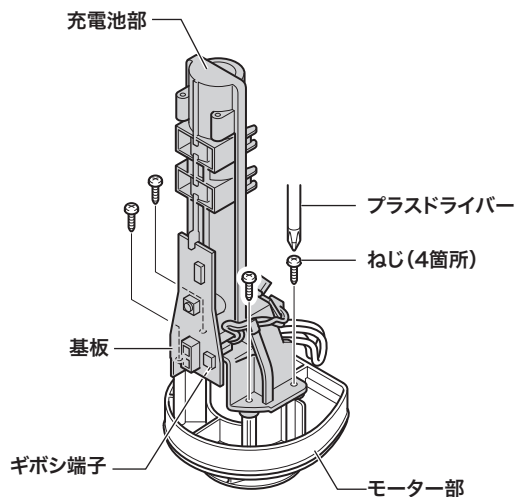
- 5 天面より充電電池部を押し、本体から取り外します。

### ⚠ 注意

- ドライバーなどの先がとがったもので充電電池部を押さないでください。

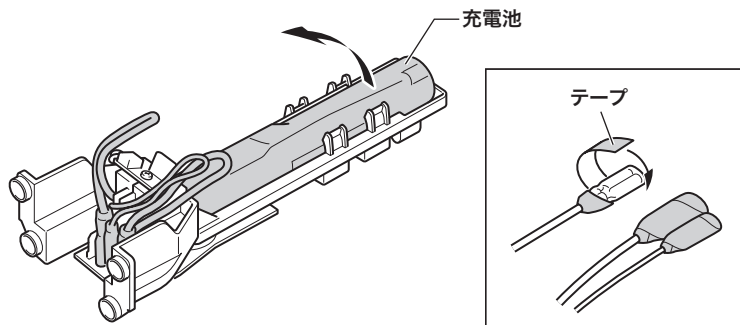


- 6 ねじ(4箇所)をプラスドライバーで取り外し、基板からモーター部のギボシ端子(2本)を取り外します。  
モーター部から充電部を取り外します。



- 7 基板と充電部をつないでいるコード(3本)をニッパーで切って取り外し、充電部を取り外します。

切ったコードの切り口にテープなどを巻き、絶縁してください。



## リチウムイオン電池について

**⚠ 注意** 本製品はリチウムイオン電池を使用しています。必ず下記の注意事項を守って取り扱う。  
破裂・発火・けがの原因。

- 火中に投入しない。加熱しない。火の近くや直射日光の当たる場所など、高温になるところに置かない。
- 分解・改造をしない。釘を刺したり、踏みつけたり、強い衝撃を与えない。
- 充電部が液漏れして液が目に入ったときは、こすらずに水道水などのきれいな水で十分洗い、直ちに医師の診断を受けてください。液が肌や服に付着したときは、すぐに水道水などのきれいな水で洗い流して、医師にご相談ください。

外した充電部は、リサイクル協力店へお持ちください。貴重な資源となります。

品名：リチウムイオン電池(Li-ion)  
公称電圧：DC5V 容量：2,000mAh 14.4Wh  
総量：1組



## 仕様

品名	コードレス ウェット&ドライ クリーナー
品番	RSC-2
商品サイズ	約8.5(W)×8.5(D)×37(H)cm
重量	約660g(本体)
運転音	75dB(Hi時)
集じん容積	200ml(液体 MAXライン 75ml)
内蔵電池	リチウムイオン電池
電池容量	2,000mAh
消費電力	最大56W(使用時)
電源	入力：DC 5V 2.0A
充電時間	約4時間
連続使用可能時間	Hiモード：約15分 Loモード：約20分
コード長	USBケーブル(Cタイプ)約1.0m
主な材質	本体：ABS樹脂 スタンド：ABS樹脂
生産国	中国

※ 仕様、デザインは商品改良のため予告なく変更することがあります。